

# 08

## PONT, AMÉNAGEMENT, PONTONS



Sièges Pilotes	<b>298</b>	Epouvantail à mouettes	<b>321</b>
Pieds de table	<b>303</b>	Gonfleurs	<b>322</b>
Plateaux de table	<b>305</b>	Accessoires moteur HB	<b>323</b>
Console de direction	<b>306</b>	Accessoires moteur Inboard	<b>326</b>
Protections	<b>306</b>	Mouillage	<b>326</b>
Equipements de pont	<b>311</b>	Pontons modulaires	<b>347</b>
Passerelles, échelles et plateformes	<b>316</b>		

**Siège ADMIRAL**

Siège pilote Admiral en Polyéthylène anti-choc blanc.  
Traité anti-UV.  
Livré avec visserie de montage.

Largeur	Profondeur	Hauteur	Réf.
450mm	400mm	420mm	TREO1411002

**Siège COMMODE**

Siège pilote COMMODE en polyéthylène.  
Traité anti-UV.  
Livré avec les vis de montage.

Siège COMMODE  
Référence : TREO1405000

**Siège CAPTAIN**

Siège Captain en polyéthylène anti-choc blanc.  
Traité anti-UV.  
Accoudoirs intégrés.  
Livré avec visserie de montage.

Largeur	Profondeur	Hauteur	Réf.
510mm	500mm	420mm	TREO1411000

**Siège OREGON**

Siège pilote OREGON :  
Plastique par injection blanc  
Traité anti-UV

	Largeur	Profondeur	Hauteur	Réf.
Blanc	510mm	420mm	420mm	ZWA61240W

**Siège ORLANDO**

Siège pilote ORLANDO :  
Habillage vinyle.  
Assise de bonne densité pour un grand confort  
et un amortissement des secousses.  
Siège baquet sportif.

Siège Orlando  
Référence : ZWA30210



### Leaning Post NEPTUNE II

Rail d'appui inclus  
Repose pieds en aluminium relevable  
Sac en nylon inclus pour rangement du matériel  
Assise basculante et habillage en sky  
Espace prévu pour accueillir une glacière  
Sangle fournie pour bloquer la glacière  
Livré avec 4 Portes canne en aluminium  
En option: Dossier encastrable dans les supports de canne  
Dimensions en cm: H x l x P = 84.50 x 88.90 x 38.10

Leaning Post

Référence : [ZVAL10-1003-1](#)



### Leaning post Atlantis

Leaning post ATLANTIS de chez TODD :  
S'installe sur quasi toutes les coques open et semi rigide  
Armature en aluminium  
Encombrement réduit à la base  
Siège avec mousse de bonne densité et habillage en sky  
Bac de rangement rigide  
Supports de canne intégrés  
Rangement pour les boissons intégré  
Fixation du dossier dans les supports de canne  
Possibilité d'installer une glacière sous le leaning post  
Repose pieds réglable  
Dimensions en cm : H x l x P = 63.50 x 94 x 121.90

Référence : [TODD2200-6013](#)



## Pieds de sièges

### Pieds de siège fixe Ø 76 mm

Pieds de siège fixe en aluminium anodisé naturel cannelé.

1 embout conique.

Ø de la colonne : 76 mm

Hauteur (mm)	Réf.
400	<a href="#">ZWA69440</a>
620	<a href="#">ZWA69462</a>
660	<a href="#">ZWA69466</a>
710	<a href="#">ZWA69471</a>



### Pieds de siège fixe Ø 60 mm

Pieds de siège en aluminium anodisé naturel cannelé.

1 embout conique.

Ø de la colonne : 60 mm

Hauteur (mm)	Réf.
400	<a href="#">ZWA68440</a>
660	<a href="#">ZWA68466</a>
710	<a href="#">ZWA68471</a>





**Pieds de siège BETA MB II**  
 Réglage de la hauteur manuellement.  
 Manette de verrouillage avec réglage.  
 Bague de sécurité pour verrouillage de la hauteur.  
 Rotation possible 360°.  
 Ø de la base : 250 mm.  
 Ø de la colonne : 76 - 60 mm  
 Livré avec la base et le support de siège.  
 Livré sans glissière de siège.

Hauteur	Réf.
430 - 570 mm	ZWA33043



**Pieds de siège BETA MB III**  
 Réglage de la hauteur manuellement.  
 Manette de verrouillage avec réglage.  
 Bague de sécurité pour verrouillage de la hauteur.  
 Rotation possible 360°.  
 Ø de la base : 250 mm.  
 Ø de la colonne : 76 - 60 mm  
 Livré avec la base et le support de siège.  
 Livré sans glissière de siège.

Hauteur	Réf.
545 - 780 mm	ZWA33054



**Pieds de siège BETA PB II**  
 Colonne en aluminium anodisé surface cannelée (15 - 20 microns).  
 Colonne partie basse Ø 76 mm.  
 Colonne partie haute Ø 60 mm.  
 Mouvement de la colonne assisté par vérin à gaz (système POWERMATIC) 400N pour ajuster la hauteur.  
 Manette de verrouillage en inox 316.  
 Livré avec une embase aluminium Ø 250 mm.  
 Livré sans la glissière de siège.

Hauteur	Réf.
450 - 540 mm	ZWA33145



**Pieds de siège BETA PB III**  
 Colonne en aluminium anodisé surface cannelée (15 - 20 microns).  
 Colonne partie basse Ø 76 mm.  
 Colonne partie haute Ø 60 mm.  
 Mouvement de la colonne assisté par vérin à gaz (système POWERMATIC) 400N pour ajuster la hauteur.  
 Manette de verrouillage en inox 316.  
 Livré avec une embase aluminium Ø 250 mm.  
 Livré sans la glissière de siège.

Hauteur	Réf.
560 - 820 mm	ZWA33155



**Pieds de siège ALASKA PB II**  
 Colonne en aluminium anodisé surface cannelée (15 - 20 microns).  
 Colonne partie basse Ø 100 mm.  
 Colonne partie haute Ø 76 mm.  
 Mouvement de la colonne assisté par vérin à gaz (système POWERMATIC) 400N pour ajuster la hauteur.  
 Manette de verrouillage sur colonne basse en inox 316.  
 Vis de blocage de la rotation du siège.  
 Livré avec une embase aluminium Ø 300 mm.  
 Livré sans la glissière de siège.

Hauteur	Réf.
450 - 540 mm	ZWA34045



**Pieds de siège ALASKA PB III**  
 Colonne en aluminium anodisé surface cannelée (15 - 20 microns).  
 Colonne partie basse Ø 100 mm.  
 Colonne partie haute Ø 76 mm.  
 Mouvement de la colonne assisté par vérin à gaz (système POWERMATIC) 400N pour ajuster la hauteur.  
 Manette de verrouillage sur colonne basse en inox 316.  
 Vis de blocage de la rotation du siège.  
 Livré avec une embase aluminium Ø 300 mm.  
 Livré sans la glissière de siège.

Hauteur	Réf.
590 - 840 mm	ZWA34059



### Pieds de siège POSEIDON PB II

Pieds de siège POSEIDON PB II :  
Colonne en aluminium anodisé  
surface cannelée (15 - 20 microns).  
Colonne partie basse Ø 100 mm.  
Colonne partie haute Ø 76 mm.  
Mouvement de la colonne assisté par  
vérin à gaz (système POWERMATIC)  
400N pour ajuster la hauteur.  
Glissière POSEIDON avec  
mouvement AVANT/ARRIERE  
et rotation 360°  
Livré avec une embase collée  
en aluminium Ø 300 mm.  
Livré sans la glissière de siège.

Hauteur	Réf.
450 - 540 mm	ZWA12045



### Pieds de siège POSEIDON PB III

Pieds de siège POSEIDON PB III :  
Colonne en aluminium anodisé  
surface cannelée (15 - 20 microns).  
Colonne partie basse Ø 100 mm.  
Colonne partie haute Ø 76 mm.  
Mouvement de la colonne assisté par  
vérin à gaz (système POWERMATIC)  
400N pour ajuster la hauteur.  
Manette de verrouillage sur colonne  
basse en inox 316.  
Vis de blocage de la rotation du siège.  
Livré avec une embase collée  
en aluminium : Ø 300 mm.

Hauteur	Réf.
630 - 720 mm	ZWA12063

## Accessoires de sièges

### Coussin et dossier pour siège CAPTAIN et ADMIRAL

Kit complet comprenant  
le coussin et le dossier pour siège  
CAPTAIN et ADMIRAL.

Matière : skaï blanc.  
Livré avec pressions et visserie.

Kit Captain

Référence : TREO1411100

Kit Admiral

Référence : TREO1411102



### Plaque d'adaptation

Plaque d'adaptation en aluminium anodisé  
pour pouvoir installer les sièges Captain et Admiral  
sur les supports ZWAARDVIS et autres.

Dimensions L x l x Ep (mm)	Réf.
320 x 220 x 4	TREO1422325



### Support de siège

Support de siège pour colonne de Ø 60 ou 76 mm.  
Compatible avec les glissières de siège Zwaardvis.

Diamètre colonne	Finition	Réf.
60mm	Thermo laqué gris argent	ZWA63760
76mm	Thermo laqué gris argent	ZWA63776

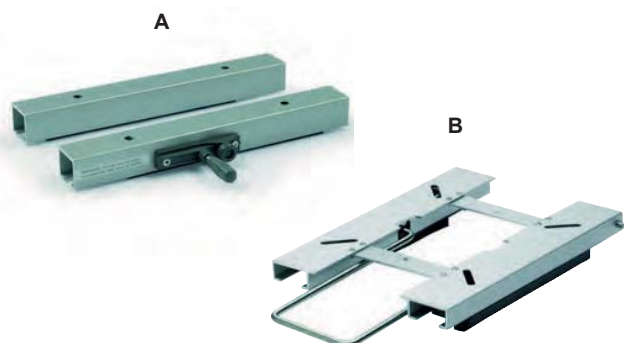


### Plaque inox pour support de siège inox

Plaque inox pour support  
de siège inox permettant  
d'assurer une certaine étanchéité.  
Vendue seule sans la glissière de siège.

Référence : ZWA64299





### Glissière siège

Glissière à utiliser avec les supports de siège Zwaardvis.

	Longueur	Largeur	Course	Finition	Réf.	
Réglage de course sur coté	340mm	250mm	230mm	Anodisé naturel	ZWA64210	A
Réglage de course devant	340mm	250mm	190mm	Anodisé naturel	ZWA64220	B



### Base 5 pieds à poser

Base à 5 pieds pour table ou siège  
Finition en thermo laqué argent/gris.  
Ø de la colonne : 76mm

Référence : ZWA64030

### Bouchon pour base encastrable

Diamètre colonne	Matière	Réf.
60mm	Delrin gris	ZWA64026
76mm	Delrin gris	ZWA64016



### Bases encastrables

Ø de la base	Entraxe vis	Diamètre colonne	Finition	Réf.	
140mm	120mm	60mm	Delrin gris	ZWA64060	A
176mm	146mm	60mm	Anodisé naturel	ZWA64086	B
180mm	155mm	60mm	Anodisé naturel	ZWA64085	C
220mm	195mm	76mm	Anodisé naturel	ZWA64080	C
140mm	95mm	60mm	Inox poli/alu	ZWA64087	D
155mm	110mm	76mm	Inox poli/alu	ZWA64097	D



### Bases à poser/visser

Ø de la base	Entraxe vis	Diamètre colonne	Finition	Réf.	
190mm	165mm	60mm	Anodisé naturel	ZWA64066	A
205mm	185mm	76mm	Anodisé naturel	ZWA64076	A
250mm	225mm	60mm	Anodisé naturel	ZWA64075	B
250mm	225mm	76mm	Anodisé naturel	ZWA64070	B
180mm	155mm	60mm	Anodisé naturel	ZWA64078	C
500mm	250mm	76mm	Anodisé naturel	ZWA64095	D





### Pieds de table fixe

Pieds de table en aluminium anodisé naturel avec 2 embases fixes (collées)  
Ø de la colonne : 100 mm

Hauteur (mm)	Réf.
720	ZWA72140A



### Pieds de table fixe 1 embout conique

Pieds de siège en aluminium anodisé naturel cannelé.  
Ø de la colonne : 76 mm  
1 embout conique.  
Pieds livré seul sans support.

Hauteur (mm)	Réf.
400	ZWA69440
660	ZWA69266
710	ZWA69271



### Pieds de table fixe 2 embouts coniques

Pieds de table en aluminium anodisé naturel cannelé.  
Ø de la colonne : 76 mm  
2 embouts coniques.  
Pieds livré seul sans support.

	Hauteur (mm)	Réf.
	345	ZWA69345
	450	ZWA69045
	660	ZWA69066
	710	ZWA69071
Inox poli.	670	ZWA69067SS



### Pieds de table fixe 1 embout conique

Pieds de table en aluminium anodisé naturel cannelé.  
Ø de la colonne : 76 mm.  
1 embout conique.  
Pieds livré seul sans support.

Hauteur (mm)	Réf.
660	ZWA68066
710	ZWA68071



### Pieds de table fixe 2 embouts coniques

Pieds de table en aluminium anodisé naturel cannelé.  
Ø de la colonne : 60 mm.  
2 embouts coniques.  
Pieds livré seul sans support.

	Hauteur (mm)	Réf.
	480	ZWA68248
	660	ZWA68266
	710	ZWA68271
	780	ZWA68278
Inox poli.	413	ZWA68241SS
Inox poli.	660	ZWA68266SS



### Pieds de table amovibles COLUMBUS WR

Colonne en aluminium cannelé anodisé naturel  
Ø de la colonne: 40 mm  
Fixation de colonne en forme de 'S'  
Hiloire  
Support de table inclus  
Uniquement pour les petites tables

Hauteur (mm)	Réf.
710	ZWA81501



### Pieds de table en «L» COLUMBUS WF

Colonne en forme de «L» en aluminium anodisé cannelé  
Ø de la colonne: 40 mm  
Facilité de rangement  
Vendu avec support de colonne, colonne en forme de L et support de table fixe.  
Uniquement pour les petites tables.

Hauteur (mm)	Réf.
710	ZWA81502



### Pieds de table droit COLUMBUS FP

Pieds de table en aluminium anodisé naturel.  
Ø de la colonne : 40 mm.  
Colonne droite avec embase encastree, support de table inclus.

Hauteur (mm)	Réf.
710	ZWA81504

# 8 Pieds de table

## Pieds de table



### Pieds de table en «L» COLUMBUS WA

Pieds de table COLUMBUS WA en aluminium anodisé cannelé  
 Ø de la colonne : 40 mm  
 Support de table pivotant  
 Facilité de rangement car démontage rapide  
 Vendu avec support de colonne, colonne en forme de L et support de table pivotant.



Hauteur (mm)	Réf.
710	ZWA81505

### Pieds de table fixe RHO FBA T

Pieds de table fixe RHO FBA T :  
 Colonne en aluminium anodisé cannelé  
 Support de table avec poignée de verrouillage.  
 Ø de la colonne : 60 mm



Hauteur	Réf.
680 mm	ZWA36011

### Pieds de table «Triton 3»

Colonne ajustable TRITON 3 idéal pour transformer votre table à manger en table basse ou en lit.  
 Colonne en aluminium anodisée lisse  
 Bloqueur rapide en inox poli  
 Ø de la colonne : 100 / 76 / 60 mm  
 Vérin de relevage à gaz  
 Livré avec une embase fixe en aluminium anodisé ou avec un cache inox poli Ø 300 mm



	Descriptif	Réf.	
Hauteur 297-673mm	Base Ø 300mm	ZWA65029	
Hauteur 323-703mm	Base Ø 300mm	ZWA65032	
Support de table T-system 280 x 280mm		ZWA63780	A

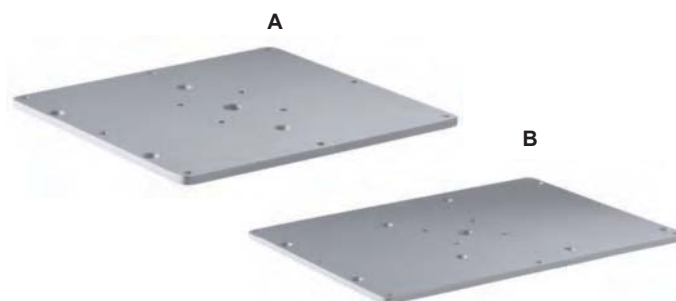
Pensez à commander séparément : le support de table, glissières

## Accessoires de table



### Supports de table

	Longueur	Largeur	Diamètre colonne	Finition	Réf.	
Grand support	500mm	180mm	60mm	Thermo laqué gris argent	ZWA63160	A
Grand support	500mm	180mm	76mm	Thermo laqué gris argent	ZWA63161	A
Pivotant	230mm	230mm	60mm	Thermo laqué gris argent	ZWA63760-T	B
Pivotant	230mm	230mm	76mm	Thermo laqué gris argent	ZWA63776-T	B
Pivotant	325mm	325mm	60mm	PVC	ZWA63560	C



### Support de table T-System pour pieds TRITON

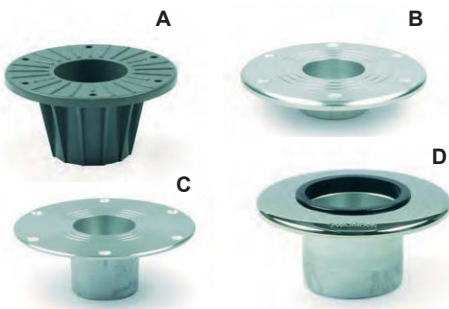
Plaque support 280 x 280mm

Référence : ZWA63780 A

Plaque support 400 x 330mm

Référence : ZWA63783 B





### Les bases encastrables



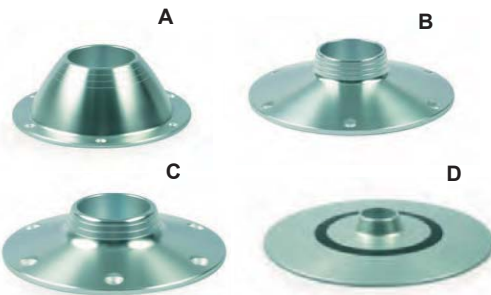
Ø de la base	Entraxe vis	Diamètre colonne	Finition	Réf.	
140mm	120mm	60mm	Delrin gris	ZWA64060	A
176mm	146mm	60mm	Anodisé naturel	ZWA64086	B
180mm	155mm	60mm	Anodisé naturel	ZWA64085	C
220mm	195mm	76mm	Anodisé naturel	ZWA64080	C
140mm	95mm	60mm	Inox poli/alu	ZWA64087	D
155mm	110mm	76mm	Inox poli/alu	ZWA64097	D



### Bouchon pour base encastrable



Diamètre colonne	Matière	Réf.
60mm	Delrin gris	ZWA64026
76mm	Delrin gris	ZWA64016



### Les bases à poser/visser



Ø de la base	Entraxe vis	Diamètre colonne	Finition	Réf.	
190mm	165mm	60mm	Anodisé naturel	ZWA64066	A
205mm	185mm	76mm	Anodisé naturel	ZWA64076	A
250mm	225mm	60mm	Anodisé naturel	ZWA64075	B
250mm	225mm	76mm	Anodisé naturel	ZWA64070	B
180mm	155mm	60mm	Anodisé naturel	ZWA64078	C
500mm	250mm	76mm	Anodisé naturel	ZWA64095	D

# Plateaux de table

## Plateaux de table

### Plateaux de table

Plateaux de table en MDF recouvert de stratifié blanc avec motif 'la rose des vents'



	Dimensions	Epaisseur	Poids	Réf.
Ronde	Ø 600mm	18mm	3.35kg	TRED1760031
Carré	600 x 600mm	18mm	4.55kg	TRED1750363
Rectangulaire	900 x 600mm	18mm	6.50kg	TRED1760393
Rectangulaire	1100 x 600mm	18mm	8.35kg	TRED1760313



### Support de table pliant ZWAARDVIS

Support de table en inox, fixation sur hiloire avec vis de 6mm. Longueur 300mm

Référence : ZWA82301

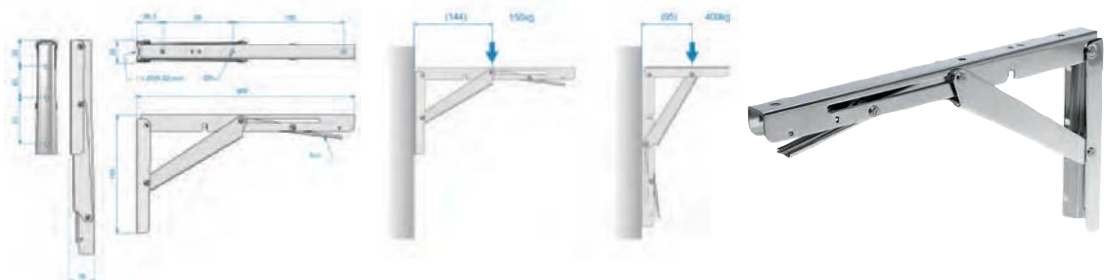


### Support de table pliant ROCA

Support de table en inox

Support de table pliant inox

Référence : ROCA907660



## 8 Console de direction

### Consoles polyéthylène non équipées



#### INFOS SUR ...

Consoles monobloc en polyéthylène blanc, très résistant, économique



#### Console de direction HELMSMAN

Console monobloc en polyéthylène blanc. Compartiment de rangement encastré 2 porte-gobelets sur la partie supérieure de la console.

Dimensions du tableau de bord 480 x 228 mm

Dimensions hors tout (LxPxH) : 635 x 457 x 813 mm

Référence : TODD93-3003



#### Console TODD

Console monobloc en polyéthylène blanc. Console de direction avec main courante intégrée et compartiment de rangement.

Dimensions du panneau tableau de bord : 355 x 170 mm

Dimensions hors tout (LxPxH) :

425 x 295 x 832 mm

Référence : TODD95-3005



**ATTENTION**

Console vierge, livrée sans équipements

## 8 Protections

### Bouées et pare-battages POLYFORM



#### INFOS SUR ...

POLYFORM en Norvège est le créateur des pare-battages et bouées gonflable. Depuis presque 60 ans d'activité

ils ont perfectionné la construction des bouées et pare-battages en Vinyl roto moulée. Aujourd'hui ils sont toujours un des premiers fabricants mondiaux avec une qualité irréprochable. Utilisées dans le monde entier par les professionnels et les plaisanciers, POLYFORM propose une des plus grandes gammes de défenses et bouées.



#### Série A, sphérique

Bouée ou pare-battage très résistant appelé à travailler sous de très fortes contraintes. Utilisés par les pêcheurs pour marquer les lignes, les casiers et les filets.

Particulièrement adaptés aux manœuvres de superyachts dans les marinas, aux passages d'écluses par les péniches, aux déplacements dans des zones à forts courants et à tous autres usages intensifs.

Longueur bateau	Désignation	Longueur	Diamètre	Ø anneau	Blanche	Jaune	Rouge
< 3,5 m	Bouée ronde A0	28 cm	21 cm	22 mm	PLFA0/02	PLFA0/09	PLFA0/04
3,5 - 5,5 m	Bouée ronde A1	38 cm	29 cm	22 mm	PLFA1/02	PLFA1/09	PLFA1/04
5,5 - 8 m	Bouée ronde A2	50 cm	39 cm	25mm	PLFA2/02	PLFA2/09	PLFA2/04
5,5 - 8 m	Bouée ronde A3	57,5 cm	46 cm	28 mm	PLFA3/02	PFLA3/09	PLFA3/04
8 - 11 m	Bouée ronde A4	71 cm	55 cm	28 mm	PLFA4/02	PFLA4/09	PLFA4/04
11 - 15,5 m	Bouée ronde A5	94 cm	71 cm	28 mm	PLFA5/02	PFLA5/09	PLFA5/04
15,5 - 19 m	Bouée ronde A6	112 cm	85 cm	35 mm	PLFA6/02	PFLA6/09	PLFA6/04
> 19 m	Bouée ronde A7	142 cm	110 cm	60 mm	PLFA7/02	PFLA7/09	PLFA7/04



## Bouées et pare-battages POLYFORM



### Série F 'Heavy duty'

Appréciée par tous les navigateurs et professionnels pour sa qualité irréprochable.

Défense / pare-battage très résistant avec anneaux renforcés moulés d'une seule opération pour une solidité optimale.

Finition lisse et brillante.

Idéal pour les manœuvres d'accostage et à tous autres usages intensifs.

Accepte des températures allant de -30°C à +60°C.

Longueur bateau	Désignation	Longueur	Diamètre	Ø anneau	Blanche	Bleue
< 5 m	Défense 'Heavy Duty' F01	56 cm	13 cm	18 mm	PLFF01/02	PLFF01/12
5 - 7 m	Défense 'Heavy Duty' F1	61 cm	15 cm	22 mm	PLFF1/02	PLFF1/12
5 - 7 m	Défense 'Heavy Duty' F02	66 cm	20 cm	25 mm	PLFF02/02	PLFF02/12
7 - 9 m	Défense 'Heavy Duty' F2	61 cm	22 cm	28 mm	PLFF2/02	PLFF2/12
7 - 9 m	Défense 'Heavy Duty' F3	74,5 cm	22 cm	28 mm	PLFF3/02	PLFF3/12
7 - 9 m	Défense 'Heavy Duty' F4	104 cm	22 cm	28 mm	PLFF4/02	PLFF4/12
9 - 14 m	Défense 'Heavy Duty' F5	77,5 cm	29 cm	28 mm		PLFF5/12
9 - 14 m	Défense 'Heavy Duty' F5	77,5 cm	29 cm	28 mm	PLFF5/02	
9 - 14 m	Défense 'Heavy Duty' F6	109 cm	29 cm	28 mm	PLFF6/02	PLFF6/12
14 - 18 m	Défense 'Heavy Duty' F7	102 cm	37,5 cm	28 mm	PLFF7/02	PLFF7/12
14 - 18 m	Défense 'Heavy Duty' F8	144 cm	37,5 cm	28 mm	PLFF8/02	PLFF8/12
> 18 m	Défense 'Heavy Duty' F11	145,5 cm	59 cm	28 mm	PLFF11/02	PLFF11/12
> 18 m	Défense 'Heavy Duty' F13	188 cm	75 cm	40 mm	PLFF13/02	PLFF13/12



### Série G cylindrique

Les pare-battages série G sont fabriqués en vinyl de qualité marine, souple et résistant. Construits avec des renforts longitudinaux pour la solidité et la résistance à l'abrasion. Ils sont destinés aux bateaux de plaisance pour un usage quotidien et de longue durée.

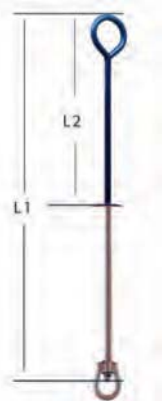
Longueur bateau	Désignation	Longueur	Diamètre	Ø anneau	Blanche	Bleue
< 6,5 m	Pare-battage G2	407 mm	117 mm	13 mm	PLFG2/02	PLFG2/12
6 - 7,5 m	Pare-battage G3	515 mm	145 mm	16 mm	PLFG3/02	PLFG3/12
7 - 8,5 m	Pare-battage G4	58 mm	170 mm	20 mm		PLFG4/12
		585 mm	170 mm	20 mm	PLFG4/02	
8 - 10 m	Pare-battage G5	705 mm	215 mm	22 mm	PLFG5/02	PLFG5/12



### Série CC, bouée multi-usage

Bouée ultra-résistante avec un tube traversant spécialement renforcé aux extrémités, pour utilisation avec une chaîne traversante, une tige ou une perche de marquage. La chaîne traversante permet de s'amarrer directement à la ligne de mouillage sans sortir la bouée de l'eau.

Désignation	Longueur	Diamètre	Ø tube traversant	Blanche	Rouge
Bouée multi-usage CC2	430 mm	385 mm	48 mm	PLFCC2/02	PLFCC2/04
Bouée multi-usage CC3	500 mm	450 mm	48 mm	PLFCC3/02	PLFCC3/04
Bouée multi-usage CC4	590 mm	540 mm	48 mm	PLFCC4/02	PLFCC4/04



### Série CCE/CCD bouées de mouillage

Bouée de mouillage à tige, en PVC souple ultra-résistant, livrée non gonflée. Elle est équipée d'une tige en acier galvanisé à chaud et d'un émerillon pour le mouillage. Disponible avec une tige longue ou une tige courte.

Désignation	Diamètre	Ø Tige	Longueur L1	Longueur L2	Flottabilité totale	Flottabilité utile	Blanche	Rouge
Bouée mouillage CCD2	385 mm	16 mm	1065 mm	575 mm	27 kg	16 kg	PLFCCD2/02	PLFCCD2/04
Bouée mouillage CCD3	450 mm	19 mm	1190 mm	600 mm	52 kg	31 kg	PLFCCD3/02	PLFCCD3/04
Bouée mouillage CCD4	540 mm	19 mm	1485 mm	800 mm	97 kg	57 kg	PLFCCD4/02	PLFCCD4/04
Bouée mouillage CCE2	385 mm	16 mm	640 mm	150 mm	28 kg	16,5 kg	PLFCCE2/02	PLFCCE2/04
Bouée mouillage CCE3	450 mm	19 mm	740 mm	150 mm	53 kg	31,5 kg	PLFCCE3/02	PLFCCE3/04
Bouée mouillage CCE4	540 mm	19 mm	855 mm	170 mm	98 kg	58 kg	PLFCCE4/02	PLFCCE4/04



### Série MR/MG, bouée de mouillage en mousse

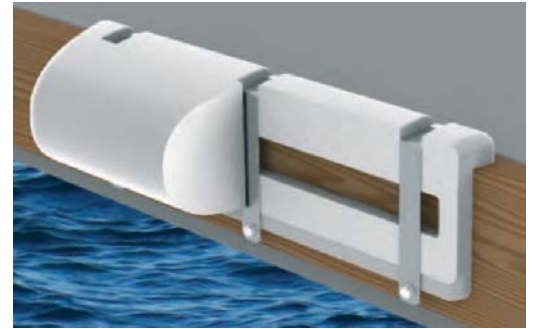
Bouée de mouillage fabriquée en mousse EVA (éthylène vinyle acétate), en mousse à cellule fermée. La bouée n'absorbe pas d'eau et est increvable. Montée en usine avec une tige en acier galvanisé à chaud et un émerillon pour le mouillage.

Désignation	Diam.	Ø Tige	Longueur L1	Longueur L2	Flottabilité totale	Flottabilité utile	Blanche	Rouge	Jaune
Bouée MR40	285 mm	16 mm	600 mm	140 mm	14 kg	8 kg	PLFMR40W	PLFMR40R	PLFMR40Y
Bouée MG40	285 mm	16 mm	890 mm	410 mm	13,5 kg	7,5 kg	PLFMG40W	PLFMG40R	





## Bouées et pare-battages POLYFORM



### Série MF, protections de ponton

Protection de ponton fabriquées en mousse EVA (éthylène vinyle acétate), faciles à monter sur les bords des pontons avec les plaques fournies. S'adapte facilement aux angles et aux courbes de quai. Résistante aux UV, elle ne marque pas les bateaux.

Désignation	Longueur	Hauteur	Epaisseur	Blanche
Défense ponton MF44	940 mm	85 mm	44 mm	PLFMF44W/PR



### Série BPB, flotteurs mousse jaune

Flotteurs de senne fabriqués en mousse EVA (éthylène vinyle acétate) en mousse à cellule fermée. Le flotteur n'absorbe pas d'eau et ne se perce pas. Très résistant aux chocs et à l'écrasement. Sert aussi de flotteur de balisage et de ligne d'eau.

Flotteur senne BPB	Flottabilité	Longueur	Diamètre	Ø Trou	pois
PLFBPB3500	3,5 kg	201 mm	176 mm	35 mm	510 gr
PLFBPB6800	6,9 kg	230 mm	226 mm	45 mm	880 gr
PLFBPB11000	10,9 kg	277 mm	242 mm	50 mm	1210 gr





## Défenses



### Défense de ponton FLEX FENDER

Défense de quai multi usages.

En plastique souple, peut être utilisée à plat, sur un angle ou courbée.

Dimensions	Couleur	Réf.
60 X 30 X 8 cm	Blanc	PB360001



## LE PLUS PRODUIT

Livré gonflé

### Défense de ponton BUMPROOF

En PVC rotomoulé, anti UV, se fixe par vis ou par collier.

Pour la référence PB 360002, possibilité de la plier à 2 endroits pour adapter à 1 ou 2 coins.

Couleur	Designation	Réf.
Blanc	100 X 19 X 19 cm	PB360002
Blanc	110 X 24 X 24 cm	PB360003



### Défenses d'étrave

En PVC blanc souple, gonflable, livrées gonflées.

Designation	Larg. intérieure	Haut. intérieure	Réf.
Petit Modèle	30 cm	25 cm	PB342001
Grand Modèle	49 cm	48 cm	PB342002

## Revêtements de sol

### Revêtements de sol

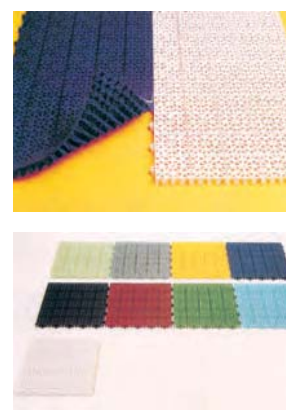
Ces dalles modulaires en polyéthylène, pratiques et très faciles à installer, sont idéales pour les cockpits, zones de travail, etc... Leur système de rainures leur assure une élasticité horizontale, et leurs 429 tenons cylindriques leur permettent de supporter environ 5000 kg/m<sup>2</sup>. Spécialement traitées contre les rayons ultra-violet, les dalles ne reflètent pas la lumière.

Elles supportent très bien les acides doux, les bases douces et fortes, l'acétone et l'huile. Leur résistance est plus restreinte pour l'alcool et l'essence, et est mauvaise pour le benzol, les acides puissants et le Tétrachlorure de carbone.

Elles s'appliquent directement sur tous types de surfaces et s'emboîtent par simple pression. On peut ensuite procéder aux découpes nécessaires très facilement. Les dalles INERFLEX peuvent être roulées assemblées pour un nettoyage éventuel.

- Dimensions : 33,33 x 33,33 cm (soit 9 par m<sup>2</sup>)
- Épaisseur : 19 mm
- Poids : 3,762 kg/m<sup>2</sup>

Gris Référence : **SMIINERG**      Noir Référence : **SMIINERN**  
 Bleu marine Référence : **SMIINERBM**      Blanc Référence : **SMIINERB**



### Mousse pour cockpit

Plaque de mousse haute densité

Absorbe les chocs et les bruits

Fait office d'antidérapant

Insensible à la moisissure

A coller ou laisser libre

pour faciliter le nettoyage

Gris clair

Dim: 122 cm x 110 cm x 0.9 cm

Référence : **ULT122111**



### Antidérapant autocollant

Découpe de mousse haute densité

Absorbe les chocs et les bruits

Fait office d'antidérapant

Insensible à la moisissure

Autocollant marin au dos

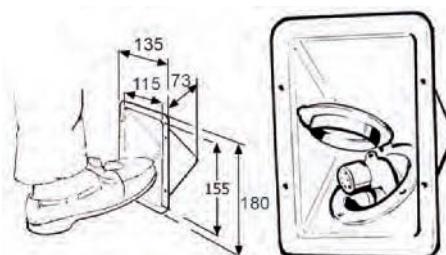
Dim: 310 x 160 x 3 mm

Référence : **ULT311603**

Référence : **ULT421202**



## Equipets, trappes de visites, logements



### Logement encastrable

Pour nable de remplissage réservoir ou douchette.

En ABS blanc

Dimensions HT : 180 x 135 x 73mm - Découpe : 155 x 115 mm

Référence : **CF310180**

## Trappes d'inspection et trappes flushdeck



### Trappes de visite blanches

En plastique, équipées avec joint d'étanchéité

Ø intérieur	Ø extérieur	Ø découpe	Réf.
100 mm	140 mm	113 mm	<b>CF313140</b>
125 mm	170 mm	138 mm	<b>CF313170</b>
145 mm	205 mm	165 mm	<b>CF313205</b>



### Portes d'équipet blanches

En ABS blanc (RAL 9003), ouverture à 180°.

Dimensions extérieures	Dimensions intérieures	Dimensions découpe	Réf.
280 x 375 mm	195 x 295 mm	200 x 300 mm	<b>CF312280</b>
360 x 600 mm	270 x 520 mm	280 x 530 mm	<b>CF312360</b>
380 x 380 mm	295 x 295 mm	305 x 305 mm	<b>CF312380</b>
460 x 510 mm	380 x 435 mm	390 x 440 mm	<b>CF312460</b>
607 x 250 mm	525 x 165 mm	532 x 170 mm	<b>CF312607</b>



### Portes d'équipet aluminium

**Plus solide, étanche**

Nouvelles portes d'équipet ou panneaux d'accès en aluminium thermo laqué, très robuste, support de passage.

Dimensions extérieures	Dimensions intérieures	Dimensions découpe		Réf.
270 x 370mm	160 x 260mm	206 x 306mm	Blanc (RAL 9010)	<b>CER2500B27</b>
270 x 370mm	160 x 260mm	206 x 306mm	Gris (RAL 9006)	<b>CER2500G27</b>
350 x 600mm	240 x 490mm	280 x 537mm	Blanc (RAL 9010)	<b>CER2500B35</b>
350 x 600mm	240 x 490mm	280 x 537mm	Gris (RAL 9006)	<b>CER2500G35</b>

## 8 Equipements de pont

### Equipets, trappes de visites, logements



#### Portes d'équipet grises

Dimensions extérieures	Dimensions intérieures	Dimensions découpe	Réf.
280 x 375 mm	195 x 295 mm	200 x 300 mm	CF322280
360 x 600 mm	270 x 520 mm	280 x 530 mm	CF322360
460 x 510 mm	380 x 435 mm	390 x 440 mm	CF322460



#### Coffre et porte d'accès

Coffre à encastrer avec porte d'accès blanche (RAL 9003), ouverture à 180°, fabriqué en plastique ABS, équipé d'une serrure à clef.

Dimensions extérieures	Dimensions intérieures	Dimensions découpe	Profondeur	Réf.
270 x 370mm	175 x 275mm	200 x 304mm	152mm	CER6387B270
350 x 600mm	255 x 500mm	280 x 525mm	315mm	CER6387B350



#### Portes d'équipet avec serrure

En ABS blanc ou gris. Ouverture à 180°, possibilité de marcher dessus, livrée avec 2 clés.

Désignation	Réf.
280 x 375 blanche	CF323280
360 x 600 blanche	CF323360
460 x 510 blanche	CF323460
280 x 375 grise	CF324280
360 x 600 grise	CF324360
460 x 510 grise	CF324460

## Equipements ski nautique

#### Potence ski nautique

Tube de 125 cm et son support

Référence : CER7135



## Vide vite, bouchons, sorties de coque



### Nable avec bouchon

En matière plastique incassable.  
 Ø extérieure 68mm,  
 Ø de perçage 40mm,  
 Ø de passage 32mm  
 Ø 40mm

Référence : [CF314040B1](#)



### Nable ovale avec bouchon

Fabriqu  en nylon,  
 bouchon avec s curit   
 Long. 50 larg. 34mm - Perçage  
 Ø 24.5mm – Passage Ø 18mm

R f rence : [CF315018B1](#)



### Sorties de coque

En plastique incassable.  
 Ø int. 25 mm  
 Ø perçage 1"-25,4 mm

R f rence : [CF316062](#)

R f rence : [CF316155](#)



### Bouchon pour sortie de coque

Fabriqu  en nylon avec bague  
 caoutchouc

Ø 23mm

R f rence : [CF317023B1](#)



CF317023B1  
 CF317025B1  
 CF317042B1

### Bouchon   siphon

R f rence : [CF317023B1](#)

R f rence : [CF317025B1](#)

R f rence : [CF317040B1](#)

R f rence : [CF317042B1](#)



CF317040B1



### Vide vite

R sistant aux grandes vitesses

R f rence : [MOE051011-10](#)



### Dalot laiton 1/2" complet

*Plus solide, plus s r.*

Dalot en laiton massif   fixer sur le tableau arri re,  
 diam tre ext rieur 57mm, diam tre de passage 18mm,  
 bouchon   visser 1/2"

R f rence : [ATW7555-3](#)

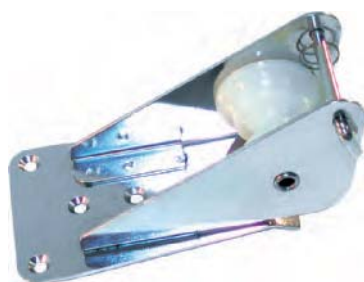


### Dalot inox 7/8" (27mm) complet Bouchon imperdable

Nable en INOX avec bouchon imperdable   fixer  
 sur le tableau arri re, largeur 64mm, hauteur 42.5mm,  
 diam tre de passage 27mm.

R f rence : [ATW7557-7](#)

## Daviers d' trave



### Davier d' trave en inox avec r a plastique Ø 44 mm

Longueur HT : 110 mm. Largeur : 75 mm

R f rence : [OLR3352](#)



### Daviers d' trave en inox avec r a plastique Ø 70 mm

Largeur : 56 mm

Longueur HT 120 mm

R f rence : [OLR3359A](#)

Longueur HT 215 mm

R f rence : [OLR3359B](#)



# 8 Equipements de pont

## Porte-clefs



### Porte-clefs

Porte-clef à boule liège

Référence : **CF001445**

## Cadenas



### Cadenas laiton

Cadenas entièrement en laiton avec ressorts inox, les clés en laiton nickelé.

	Dimensions anse	Descriptif	Réf.
Cadenas 30 mm	Lg.25 x H.21mm	Livrés avec 2 clés	<b>AC100530B1</b>
Cadenas 35 mm	Lg.28 x H.25mm	Livrés avec 2 clés	<b>AC100535B1</b>
Cadenas 40 mm	Lg.32 x H.27mm	Livrés avec 2 clés	<b>AC100540B1</b>
Lot de 3 cadenas 40 mm:	Lg.32 x H.27mm	Livrés avec 6 clés	<b>AC103540B3</b>



### Cadenas inox

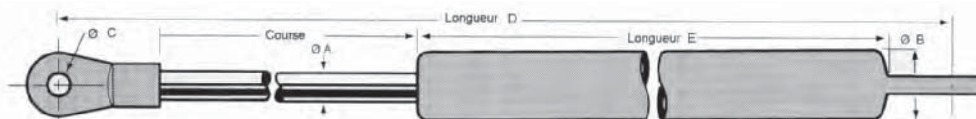
Anse 100 % inox, corps en laiton chromé poli

	Dimensions anse	Descriptif	Réf.
Cadenas 40 mm	Lg.35.5 x H.29mm	Livrés avec 2 clés	<b>AC100140B1</b>
Cadenas 40 mm spécial: Hors-bord anse longue	Lg.34.5 x H.156mm	Livrés avec 2 clés	<b>AC100110B1</b>
Lot de 3 cadenas 30 mm:	Lg.27 x H.21mm	Livrés avec 6 clés	<b>AC103130B3</b>



## Vérins à gaz pour capots et panneaux accastillage

### Vérins à gaz acier



Ø A	Force ( N )	Course (mm)	Ø B (mm)	Ø C (mm)	Longueur D (mm)	Longueur E (mm)	Réf.
8	400	250	19	6.1	274/189	128	<b>POMM43914H</b>
8	300	75	19	6.1	273/198	150	<b>POMM43918F</b>
8	400	75	19	6.1	273/198	150	<b>POMM43918H</b>
8	250	200	19	6.1	492/292	240	<b>POMM43920E</b>
8	350	200	19	6.1	492/292	240	<b>POMM43920G</b>
10	600	200	22	8.25	500/300	252	<b>POMM43921K</b>
10	800	200	22	8.25	500/300	252	<b>POMM43921M</b>
10	550	300	22	8.25	700/400	363	<b>POMM43922J</b>
10	800	300	22	8.25	700/400	363	<b>POMM43922M</b>
10	1000	300	22	8.25	700/400	363	<b>POMM43922P</b>
10	1000	350	22	8.25	800/450	413	<b>POMM43924P</b>
10	1250	350	22	8.25	800/450	413	<b>POMM43924T</b>

### Support en polyamide gris

Chargé en fibre de verre avec axe zingué.  
Dimensions : Longueur 58mm, largeur 38mm, hauteur 34mm



Axe Ø	Largeur passage	Réf.
Ø 8mm	15mm	<b>POMM43929</b>
Ø 6mm	6mm	<b>POMM43930</b>
Ø 8mm	6mm	<b>POMM43931</b>

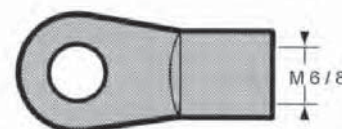
### Embout percé

Oeil perçage Ø 6mm, fileté M6

Référence : **POMM43927**

Oeil perçage Ø 8mm, fileté M6

Référence : **POMM43926**





## Vérins à gaz pour capots et panneaux accastillage

### À SAVOIR

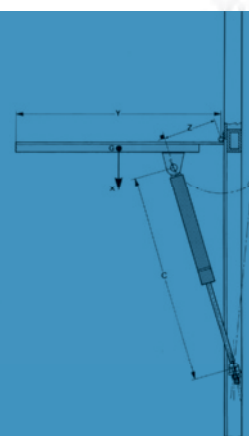
Choisir un vérin à gaz

Connaissant :

- le poids du capot X en kilogrammes
- la longueur du capot Y en mètres
- la distance Z en mètres entre le point d'application du vérin et l'axe de charnière
- le nombre de vérins nécessaires N, on détermine la force de poussée du vérin en appliquant la formule suivante :

$$P = \frac{X + Y}{2 \times N \times Z} + 5 = \text{Pression du vérin en kg/p}$$

Pour info: 1Kg/f = 9.81N et 1Kg/p = 10N



### Vérins à gaz tout inox

Ø A	Force (N)	Course (mm)	Ø B (mm)	Longueur D (mm)	Réf.
6	50	100	15	285	GSE6310-50NK
6	80	150	15	390	GSE5720-80NK
6	100	100	15	285	GSE6310-100NK
6	150	150	15	385	GSE5712-150NK
8	100	180	18	445	GSE5711-100NK
8	250	200	18	485	GSE5722-250NK
8	200	260	18	600	GSE5724-200NK
8	650	250	18	600	GSE5724-650NK
10	180	250	23	550	GSE5723-180NK
10	200	250	23	600	GSE5723-200NK
10	300	390	23	885	GSE5721-300NK
10	800	400	23	900	GSE5710-800NK

## Lève-panneau électrique



### Lève-panneau électrique

Les lèves panneaux électriques spécialement conçus pour les applications marines. Idéals pour les panneaux de pont ou capot moteur encombrants ou lourds.

Construction très résistante et sans entretien, ils existent en plusieurs modèles et différents voltage.

Livrés avec coffret de contrôle/relais.

	Longueur fermé	Longueur ouvert	Course	Vitesse	Charge maxi.	Réf.
Simple/pousser 12v	757mm	1237mm	480mm	16mm/sec.	150kg	BRK300/12
Simple/pousser 24v	757mm	1237mm	480mm	16mm/sec.	150kg	BRK300/24
Simple/pousser 12v	857mm	1437mm	580mm	8mm/sec.	220kg	BRK301/12
Simple/pousser 24v	857mm	1437mm	580mm	8mm/sec.	220kg	BRK301/24

## INFOS SUR ...

Plateformes et échelles fabriquées en tube d'acier inox Ø 25 mm et en bois dur tropical.

Livrées avec tous les accessoires nécessaires au montage.



### Passerelle télescopique électrique

Télécommandée, tout en acier inox AISI 316 à double section circulaire et munie de vérins, plancher en bois antidérapant. Chandeliers rabattables automatiquement. Panneau de commande encastré et télécommande à fréquence radio. Peut être utilisée pour le grutage d'une annexe jusqu'à 70kgs. Alimentation 12 V, consommation max: 2.5A. Charge utile ouverte : 130 kg. Hauteur des chandeliers : 75 cm. Positionnement du vérin : entre 72 et 105 cm

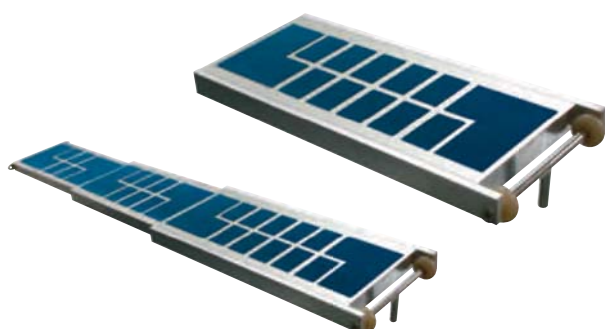
Longueur	Largeur	poids	Réf.
190 / 120 cm	50 cm	39 kg	MR420190



### Main courante

Kit main courante, composé de chandeliers et de cordage pour la passerelle MR 415219.

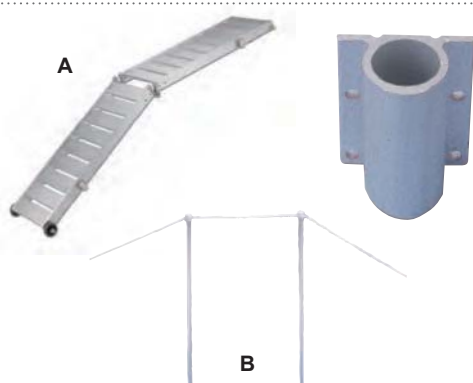
Référence : [MR415217](#)



### Passerelle télescopique manuelle

Tout en aluminium anodisé. Télescopique en 3 parties. Blocage sur le dessous. Possibilité de n'utiliser qu'une ou 2 parties de la passerelle.

Désignation	Longueur	Largeur	poids	Réf.
Charge utile ouverte : 130 kg	90 / 200 cm	39 cm	15 kg	MR421200



### Passerelle pliable aluminium

Fabriquée en aluminium anodisé, très légère. Plancher antidérapant en aluminium. Livrée avec roues, lyre et support.

Designation	Longueur	Largeur	poids	Charge maxi.	Charge de rupture	Réf.	
	200 cm	36 cm	9,50 kg	120 kg	360 kg	MR4131200	A
2 chandeliers + cordage						MR415217	B
Support pour chandelier main courante						MR415214	



A



### Passerelle fixe aluminium

Fabriquée en aluminium anodisé, très légère.  
Plancher en aluminium antidérapant. Livrée avec roues, lyre et support.

B



Designation	Longueur	Largeur	poids	Charge maxi.	Charge de rupture	Réf.
	190 cm	36 cm	8 kg	140 kg	420 kg	MR4131201
2 chandeliers + cordage						MR415217
Support pour chandelier main courante						MR415214

A

B



### Support passerelle inox 25mm

Référence : MR419000



### Passerelle fixe aluminium & teck

Très légère grâce à l'aluminium.  
Livrée avec support à encastrer.  
Supporte un poids maxi de 150 kg.

Longueur	Largeur	poids	Charge maxi.	Charge de rupture	Réf.
190 cm	36 cm	9 kg	140 kg	420 kg	MR415190



A

B



B

### Passerelles pliante aluminium et teck

Très légère grâce à l'aluminium.  
Livrée avec support à encastrer.  
Supporte un poids maxi de 150 kg.

Longueur	Largeur	poids	Charge maxi.	Charge de rupture	Réf.
200 cm	36 cm	10 kg	120 kg	420 kg	MR415200
230 cm	30 cm	11 kg	160 kg	420 kg	MR416230

A

B

## Plateformes



A



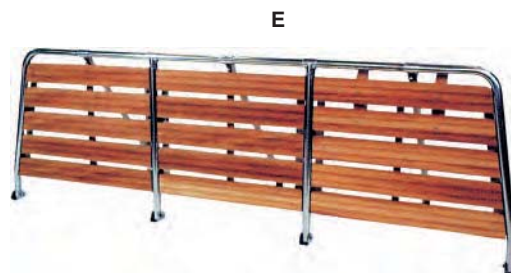
B



C



D



E

## Plateformes

Avec échelle de bain 3 marches.

Largeur 35 cm - Profondeur 45 cm

Référence : **MR410235 A**

Largeur 50 cm. Profondeur 46 cm

Référence : **MR410050 B**

Largeur 60 cm. Profondeur 55 cm

Référence : **MR410060 C**

Largeur 130 cm. Profondeur 55 cm

Référence : **MR410130 D**

Largeur 150 cm. Profondeur 55 cm

Référence : **MR410150 E**

## Echelles



### Échelle 2 marches pour semi-rigide et pneumatique

Tubes alu anodisé Ø 25 mm avec cordage, longueur dépliée 900mm.

Référence : **MR409002**



### Échelle pliante 3 marches

Pour plateformes tous modèles

Longueur 730mm, largeur 280mm

Référence : **MR410053**



### Échelles pliantes de tableau arrière

Largeur 270 mm.

Largeur 285mm.

3 marches, longueur 800mm

Référence : **MR409003**

4 marches, longueur 1070mm

Référence : **MR409004**



### Échelle télescopique tout inox 3 marches

Livrée avec charnières pour montage sur plateforme.

Longueur : 880/360mm

Largeur : 285mm

Tuyaux 19/25/32mm

Référence : **MR410023**





**Échelle télescopique tout inox 4 marches**  
Montage sous plateforme, largeur 285 mm, longueur fermée 410 mm, longueur ouverte 1160 mm  
Référence : [MR410004](#)



**Échelle de corde**  
Echelle de coupée pliable, 4 marches plastiques  
Référence : [MR408404](#)



**Échelles - tube alu anodisé**  
Marches polypropylène antidérapant.  
Crosses repliables.

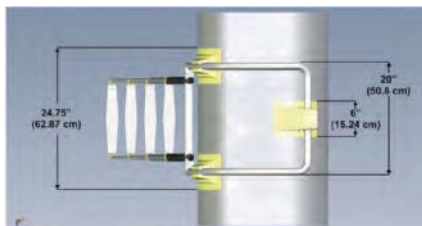
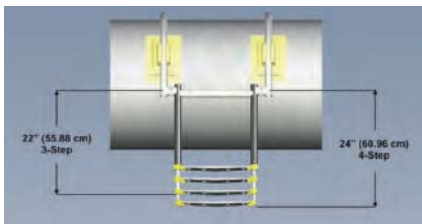
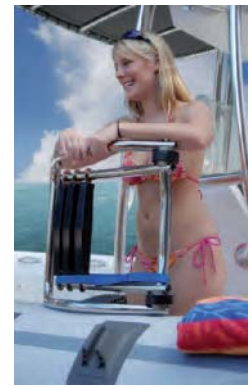
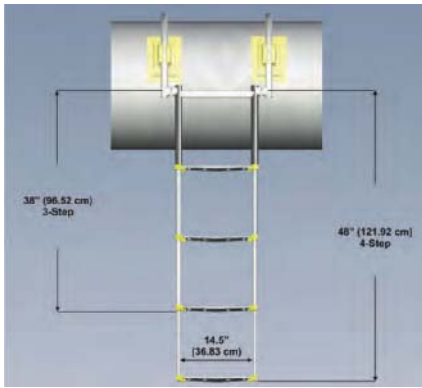
Marches	Dimensions	Réf.
3 marches	880 x 350mm	<a href="#">MR408003</a>
4 marches	1180 x 350mm	<a href="#">MR408004</a>
5 marches	1480 x 350mm	<a href="#">MR408005</a>



**Echelle pliable**  
2 marches en aluminium anodisé pour pneumatique  
Référence : [MR409002](#)







### Échelles pour semi-rigides

Montage sur boudins sans perçage

Charge 180kg - Normes US ABYC H-41

Maintien de l'angle vers l'extérieur, ne se replie pas sous le bateau

Confort d'utilisation : facile à enlever, télescopique pour un rangement compact

Fabrication en acier inoxydable.

Pour les boudins en hypalon (néoprène) ou PVC.

Les supports sont souples.

Les points d'appui protègent la coque

Largeur des marches 370mm

Les supports et la colle nécessaires sont inclus dans le kit.

Marches	Boudin	Dimensions	Réf.
3 marches	Ø 410-450mm	560/960mm	TDSRL3-37SM
3 marches	Ø 540-580mm	560/960mm	TDSRL3-37LG
4 marches	Ø 410-450mm	600/1220mm	TDSRL4-48SM
4 marches	Ø 540-580mm	600/1220mm	TDSRL4-48LG

## Passerelles, échelles et plateformes

### Echelles de plongée



#### INFOS SUR ...

Corps aluminium habillé d'époxy, marches en alu avec surface anti-dérapante. Échelle pouvant supporter jusqu'à 180 kg.



#### Echelles de plongée

Support avec axe de sécurité permettant une mise en place rapide et facile

Référence : [MR49180](#)

Fixations clips en plastique pour un stockage pratique

Référence : [MR49193](#)

### Anti mouette STOPGULL

L'effaroucheur à oiseaux STOPGULL AIR empêche tous les oiseaux (mouettes, goélands, pigeons etc...) de se poser sur le pont ou les superstructures, et d'y laisser des déjections. STOPGULL AIR est très robuste, les bras sont en fibre de verre renforcée, les inserts sont en aluminium anodisé.

Le système se replie très facilement avant de naviguer, ou se dépose en quelques secondes. Toute une gamme d'accessoires est disponible, pour un montage dans toutes les configurations.

### Composition :

- Le support pour tube STOPGULL fonctionne comme un serre-joint, et s'adapte sur tous types de tubes jusqu'à 40 mm de diamètre, ou sur un support plat jusqu'à 40 mm d'épaisseur. Parfaitement adapté pour balcons et mains courantes.
- La bride STOPGULL s'adapte sur des tubes de diamètres compris entre 23 et 27 mm, et permet d'installer l'effaroucheur STOPGULL AIR sur les tubes de bimini lors de l'hivernage.
- Le support pour bimini en tissu et sangles STOPGULL permet l'installation de l'effaroucheur sur un bimini replié. Il est réglable et facile à mettre en place grâce à ses sangles et ses boucles rapides.
- Le support ventouse STOPGULL permet l'installation de l'effaroucheur STOPGULL AIR sur le plexiglas des panneaux de pont ou de timonerie, ou sur des surfaces peintes ou lisses.
- Le support STOPGULL pour bôme permet l'installation de l'effaroucheur sur le taud ou sur la bôme seule. Il est réglable et facile à mettre en place.
- Le support STOPGULL pour bateaux pneumatiques se fixe grâce à un pied réglable, qui s'appuie sur le plancher du bateau, et à des sandows réglable munis de demi-lunes qui se fixent sur les bandes anti-ragage.
- Anti mouette STOPGULL à coller. Très efficace pour empêcher les oiseaux de se poser sur les antennes, têtes de mâts, barres de flèches etc... Fabrication en polymère très résistant.
- L'aérateur STOPGULL BOAT VENT 3 s'installe sur le taud d'hivernage, et accroît la circulation de l'air et la bonne ventilation du bateau. Il s'accompagne d'un mât télescopique (disponible en option) permettant une bonne tension du taud.
- L'aérateur BOAT VENT 3 pour STOPGULL AIR possède les mêmes caractéristiques que le BOAT VENT 3, mais il permet l'installation de l'effaroucheur STOPGULL AIR.
- Mât télescopique (85/150 cm) permettant l'installation de l'aérateur BOAT VENT 3, et la bonne tension du taud d'hivernage.
- Il s'appuie sur le fond du cockpit.
- Mât pour BOAT VENT 3 (95/180 cm)

Effaroucheur STOPGULL AIR  
Référence : **STPG3030001 A**

Support type serre-joint.  
Référence : **STPG1010001 B**

Bride pour tubes de bimini  
Référence : **STPG1010002 C**

Support pour bimini  
Référence : **STPG1010004 D**

Support ventouse STOPGULL  
Référence : **STPG1010010 E**

Support pour bôme  
Référence : **STPG1010012 F**

Support spécial pour bateaux pneumatiques  
Référence : **STPG1010003 G**

Anti-oiseaux à coller.  
Référence : **STPG2020001 H**

Aérateur BOAT VENT 3  
Référence : **STPG9090001 I**

Aérateur BOAT VENT 3 avec support pour effaroucheur  
Référence : **STPG9090002 J**

Mât télescopique (85-150 cm) pour aérateur BOAT VENT 3  
Référence : **STPG9090003 K**

Mât télescopique (95-180 cm) pour aérateur BOAT VENT 3  
Référence : **STPG9090004 K**

Support lesté plat pont  
Référence : **STPG1010013**



A



C



E



G



I



B



F



H



J



K

## Gonfleurs électriques

**Gonfleur/dégonfleur haute vitesse**

Gonfleur ultra rapide, réduit notablement le temps de gonflage d'un canot quatre places standard à moins de 2 minutes. Peut être également utilisé pour les semi-rigides, les bouées, les matelas... En mode de dégonflage, il parvient à extraire la totalité de l'air du produit pour un pliage et un stockage optimal. Fourni avec toute une gamme d'embouts adaptables aux valves en plastiques, en caoutchouc et à ressort de toutes les marques. Câble de 3m avec pinces batteries.

12v - 25A - 26psi max - 550L/min - 910gr.

Référence : [RULID20](#)

**Gonfleur électrique BST12 BATT**

Gonfleur électrique équipé avec une batterie de 7Ah rechargeable par une prise allume cigare.

La pression est réglable jusqu'à 300mbar, autonomie de 15 minutes.

- Dimensions : 180 x 180 x 280mm

- Poids: 4.80kg

Chargeur 220v disponible en option.

Gonfleur pour 12 volt

Référence : [BRA6130218](#)

Chargeur sur secteur 220 volt

Référence : [BRA6130012](#)

**Gonfleur électrique 'Turbomax'**

Gonfleur surpuissant avec une capacité de 1000L/min.

et un arrêt automatique

à la pression de 250mbar / 3.6psi.

Dimensions 310 x 180 x 190mm. Tension : 12v - 50A

Référence : [BRA6130022](#)

**Manomètre de gonflage**

Pour mesurer la pression des bateaux pneumatiques.

Adaptables à tous types de valves.

Référence : [CER7902](#)

## Gonfleurs

## Gonfleurs manuels

**Gonfleur double effet bravo 10**

Gonfleur à pied double chambre à gros débit. Permet d'obtenir sans effort la pression recommandée pour les gros pneumatiques.

Gonfle et dégonfle. Indicateur manométrique incorporé.

Construction très robuste, faces inférieure et supérieure en nylon renforcé de fibre de verre, soufflet en nylon enduit PVC très résistant.

Référence : [BRA485](#)

**LE PLUS PRODUIT**

Livré en sac réutilisable.

**Gonfleur BRAVO S.U.P**

Gonfleur à piston double action. Idéal pour les Stand Up Paddle et voile de kite.

• Pression : 1 Bar ( 14.5 PSI)

• Capacité : 2500 cm3

• Dimensions 11 x 22 x 45 cm

• Manche aluminium

• Fiable et solide

• Forme conçue pour réaliser un minimum d'effort

Référence : [BRA6120060](#)



## Antivols pour moteur hors-bord

### À SAVOIR

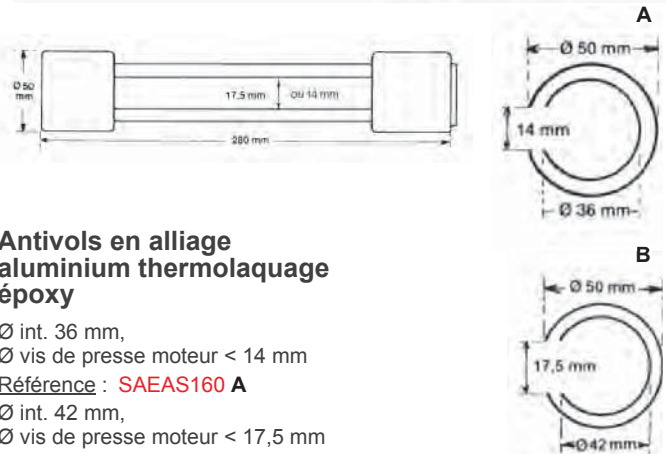
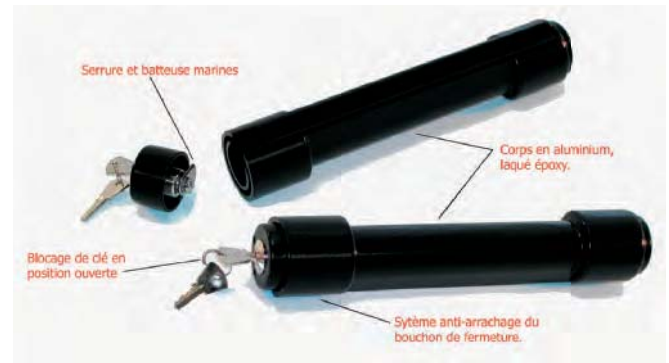
Déterminer le modèle adapté à votre besoin  
Vérifier le diamètre des vis de presse  
de votre moteur hors-bord.



#### Antivol STAZO Nutlock

Antivol en inox massif pour protéger le boulon de fixation (jusqu'à 12mm) d'un moteur hors-bord et empêcher le démontage ou sciage du boulon.  
Fourni avec 2 clés à code. Nutlock peut aussi être utilisé pour protéger n'importe quel boulon.

Référence : [STA082.1001.0](#)



#### Antivols en alliage aluminium thermolaquage époxy

Ø int. 36 mm,  
Ø vis de presse moteur < 14 mm  
Référence : [SAEAS160 A](#)  
Ø int. 42 mm,  
Ø vis de presse moteur < 17,5 mm  
Référence : [SAEAS165 B](#)



#### Antivols INOX pour moteurs de 50 à 225 CV

Avec goujons de fixation jusqu'à 13 mm. Système empêchant le démontage par effraction des écrous de goujon avec système de fermeture haute sécurité approuvé par les compagnies d'assurance

Référence : [OML0022](#)



#### Antivols INOX coniques pour moteurs de 30 à 225 CV

Protection renforcée grâce au nouveau système de clé et serrure anti-effraction

Référence : [OML0035](#)

## Chaises moteur hors-bord



#### Support moteur fixe

Pour moteur HB jusqu'à 12 CV. Plateau en bois verni avec supports et vis en inox, réglable de 0-17°  
dimensions 26 x 15cm

Charge max. 40kg

Référence : [TREO0700250](#)



## Chaises moteur hors-bord

**Support moteur balcon**

Plateau en bois pour tube  
Ø 22-25 mm. Dim. 210 x 260 mm

Charge max. 40 kg

Référence : [TREO0720032](#)

**Chaise moteur HB inox**

Plateau en plastique renforcé  
ou bois.

Réglage possible en 5 positions.

Puissance max. 10 CV 2 temps

Poids max. 20 kg

Plateau plastique

Référence : [TREO0819239](#)

Plateau bois

Référence : [TREO0810239](#)

**Chaise moteur inox pour HB 2 temps**

Assistance montée-descente grâce  
aux ressorts inox.

Plaque en plastique poly noir.

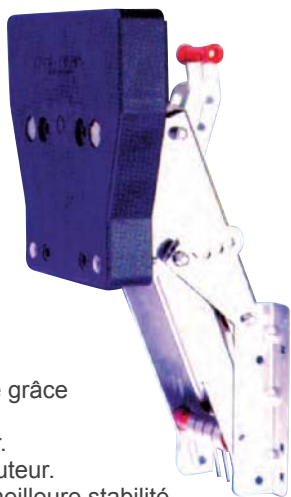
4 positions de réglage en hauteur.

Corps plus grand pour une meilleure stabilité.

Puissance max. 20 CV

2 temps – Poids max. 52 kg

Référence : [GAR71056](#)

**Chaise moteur pour HB 4 temps**

Construite spécialement  
pour les nouveaux 4 temps  
qui sont plus lourds.

Convient au moteur à arbre  
long ou court. 5 positions  
de réglage en hauteur.

En aluminium anodisé  
satiné noir.

Câble de sécurité inclus.

Puissance max.

30 CV 4 temps – Poids max.

75 kg

Référence : [GAR71090](#)



## Hydraulique 'Jack Plates'

**Hydraulique Power Lift Transom Jack**  
**Améliorez vos performances !**

Le 'Jack Plate' est une chaise pour tous les moteurs hors bord jusqu'à 300cv V-6.

La chaise est montée sur le tableau arrière du bateau et le moteur hors bord est boulonné sur la chaise. Elle déplace le moteur verticalement avec un système hydraulique contrôlé depuis le poste de pilotage pour améliorer les performances du bateau, moins d'embase immergée et économie de carburant.

Fabrication de très haute qualité en aluminium anodisé et inox 316L.

Disponible avec un déport de 5.5" (140 mm) ou 10" (254 mm) avec indicateur de position.

Déport 140 mm

Référence : [THM65301](#)

Déport 254 mm

Référence : [THM61301](#)

### Oreillettes de vis de presse hors bord

Yamaha / Mariner écartement 6.5 mm

Référence : [SAEAS395](#)

Johnson / Evinrude écartement 9.5 mm

Référence : [SAEAS391](#)



### Protège tableau

En plastique rigide - 270 x 100 mm

Référence : [TREN0010027](#)

En alliage léger anodisé noir - 305 x 95 mm

Référence : [TREN0079305](#)



### Gaine de protection

Pour câble moteur hors-bord, avec collerette de fixation et embout d'étanchéité, Ø extérieur : 60 mm, Ø intérieur : 50 mm



CER6880SUB

CER6881

CER6882

	Descriptif	Réf.	
Kit longueur 80 cm :		<a href="#">CER6880-70</a>	
Rouleau de 10 m de gaine grise	Composants séparés :	<a href="#">CER6880SUB</a>	<b>A</b>
Embout souple	Composants séparés :	<a href="#">CER6881</a>	<b>B</b>
Bride de fixation	Composants séparés :	<a href="#">CER6882</a>	<b>C</b>



### Gaine câblage/protection

Gaine gris foncé pour protéger le passage des câbles et flexibles. Vendue par longueur de 10 mètres.

Gaine extérieur 46 mm, intérieur 40 mm.

Référence : [HTSAIRFLEX/N38-10](#)

Gaine extérieur 56 mm, intérieur 50 mm.

Référence : [HTSAIRFLEX/STD50-10](#)



### Kits de rinçage moteur Moeller

Universel, pour toutes embases avec entrées latérales.

Référence : [SCP099076-00 A](#)

Spécial Volvo, pour embases 200, 250, 270, 280 & 290

Référence : [MOE099080-00 B](#)

Professionnel Universal, tous moteurs à partir de 50 cv (Volvo SX inclus).

Référence : [MOE099082-00 C](#)



### Rinçage moteur 'Quick Flush'

Kit de rinçage moteur hors bord avec prise de rinçage. Adaptateur moteur avec soupape.

Kit pour Johnson/Evinrude

Référence : [THMQF-1K-DP](#)

Kit pour Merc/Yamaha/Autres

Référence : [THMQF-2K-DP](#)



### Kit de rinçage moteur Hors Bord

Mercury 44357Q2, 73971A2

Référence : [SIE18-9010](#)



### Raccords kit de rinçage

Raccord 3/4" pour connecteur rapide

Référence : [RIBPRA/RB.1203](#)

Raccord 3/4" pour tuyau de 19 mm

Référence : [THMMS-3A34-DP](#)

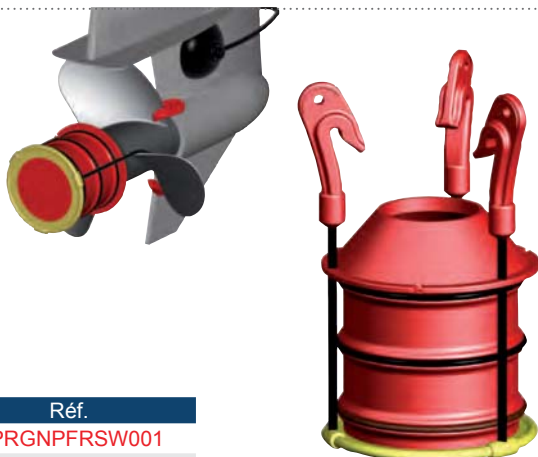
## Accessoires divers

### LE PLUS PRODUIT

- Ses couleurs signalent l'extrémité de votre attelage lors des trajets routiers
- Le complément indispensable aux oreilles de rinçage

#### Silent Washer

- Silencieux de rinçage moteur
- Compatible toutes marques 2 & 4 temps
  - pour les puissances de 10 à 115 cv
  - Matière anti-choc pour la protection de l'hélice
  - Couleur fluo pour la signalisation sur route



Couleur	Réf.
Rouge	NPRGNPFRSW001
Noir	NPRGNPFRSW002



#### Catadioptré pour Silent Washer

- Signalisation sur route
- Propriétés rétro réfléchissantes
- Visibilité, Sécurité

Référence : NPRGNPFRSW010

## Kit de rinçage moteurs Inboard



#### Kit de rinçage universel Inboard

Référence : SIE18-9009



## Mouillage

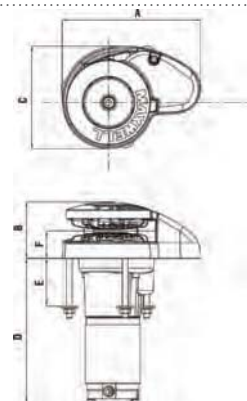
### Guindeaux Maxwell

MAXWELL

#### Série RC6

La toute nouvelle série RC6 en acier inoxydable utilise la chaîne de 6mm et cordage de 12mm trois torons ou 8 tresses carrées.

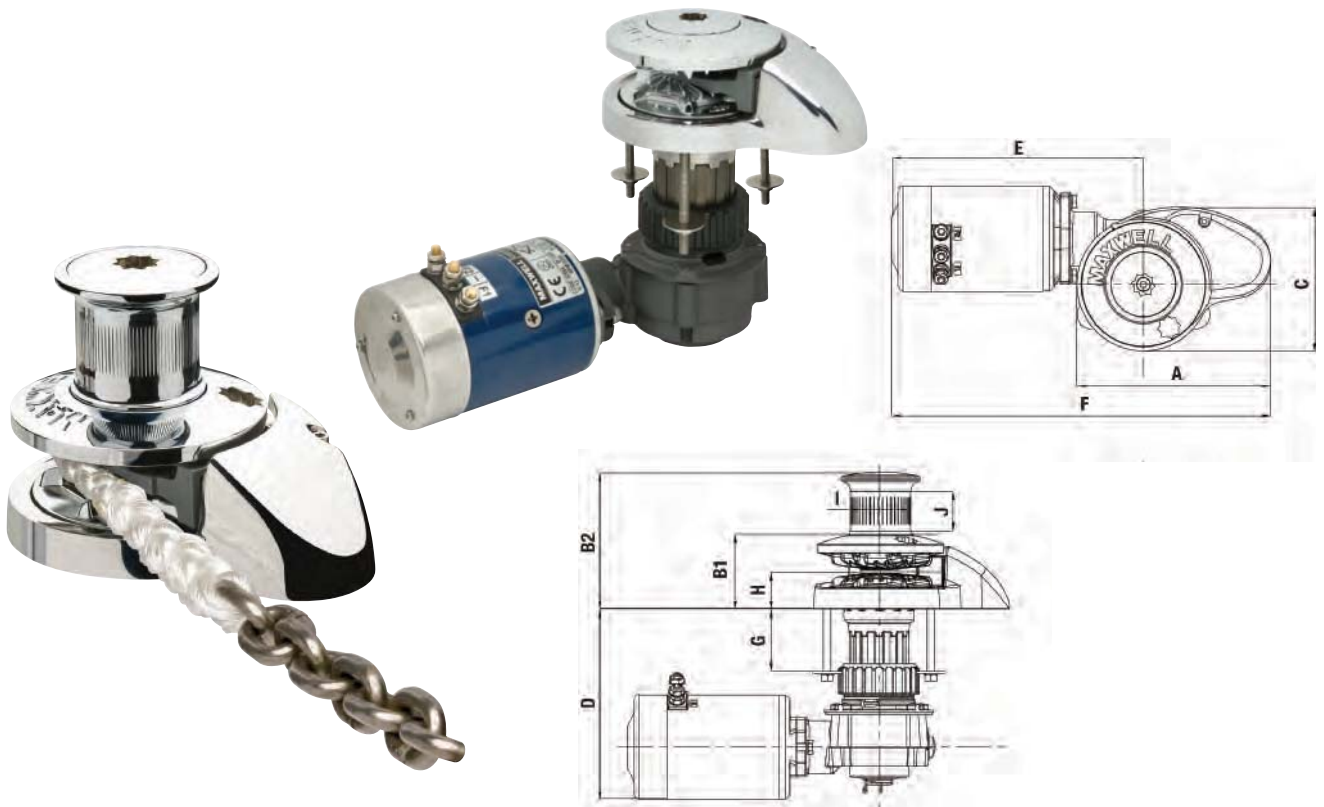
- Nouveau barbotin 'Wave Design' pour améliorer la manipulation et récupération du câblot.
- Offrant les caractéristiques des plus grands modèles, le RC6 a été conçu pour les petites embarcations.
- Le moteur et le réducteur vertical en ligne permet une installation rapide et facile
- Le RC6 existe seulement en profil bas (sans poupée)
- Le guindeau est livré avec son relais montée / descente.



Tension (volts)	Puissance (watt)	Barbotin mixte - Ø chaîne (mm)	Barbotin mixte - Ø cordage (mm)	Traction maximum kg	Vitesse de remontée (m/mn)	Poupée	Poids (kg)	Réf.
12	500	6	12	350	21 - 24	Sans	8.5	MAXP102569
24	500	6	12	350	21 - 24	Sans	8.5	MAXP102570

Dimensions	
A	196 mm
B	80 mm
C	145 mm
D	209 mm
E	65 mm
F	39 mm





### Série RC8

**Le tout nouveau guindeau de chaîne/cordage entièrement automatique.**

- RC8-6 en acier inoxydable est conçu pour remonter et dérouler une chaîne de 6mm/7mm et une cordage de trois torons ou 8-tresse carrée.
- Le RC8-8 peut être utilisé avec une chaîne de 8mm, raccordée à un cordage de 14 mm à 3 torons ou 8-tresse carrée.
- Le barbotin de chaîne/corde ingénieusement conçu est capable d'accueillir un large éventail de pas de chaîne dans les diamètres spécifiés.
- Les versions avec poupée de cabestan MAX Grip, ou avec profil bas sont disponibles en fonction des préférences de chaque utilisateur.
- Installation simple (deux pièces) qui permet donc d'économiser du temps de l'argent et permet la modification de rattrapage facile sans démontage du guindeau.
- Le guindeau est livré avec son relais montée / descente.

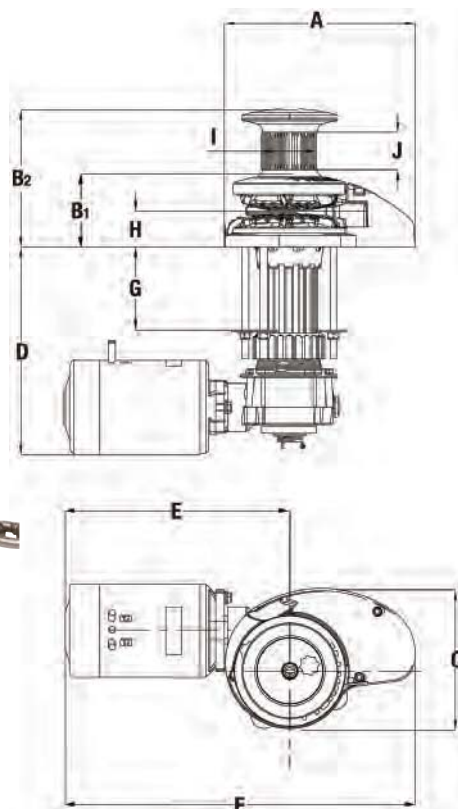
	Dimensions	
	RC8 6/7 mm	RC8 8 mm
A	210 mm	210 mm
B1	83 mm	83 mm
B2	146 mm	146 mm
C	156 mm	156 mm
D	200 mm	208 mm
E	245 mm	272 mm
F	383 mm	410 mm
G	65 mm	65 mm
H	40 mm	40 mm
I	66 mm	66 mm
J	44 mm	44 mm

	Tension (volts)	Puissance (watt)	Barbotin mixte - Ø chaîne (mm)	Barbotin mixte - Ø cordage (mm)	Traction maximum kg	Vitesse de remontée (m/mn)	Poupée	Poids (kg)	Réf.
Modèle RC8-6	12	600	6	12	350	24 - 28	Sans	12.5	MAXP102550
	24	600	6	12	350	24 - 28	Sans	12.5	MAXP102551
	12	600	6	12	350	24 - 28	Avec	12.5	MAXP102552
	24	600	6	12	350	24 - 28	Avec	12.5	MAXP102553
Modèle RC8-8	12	1000	8	14 / 16	600	28 - 32	Sans	16.5	MAXP102558
	24	1000	8	14 / 16	600	28 - 32	Sans	16.5	MAXP102559
	12	1000	8	14 / 16	600	28 - 32	Avec	16.5	MAXP102560
	24	1000	8	14 / 16	600	28 - 32	Avec	16.5	MAXP102561

## ATTENTION

Penser à compléter votre commande avec un disjoncteur et une commande à distance ou une télécommande.





### Série RC10

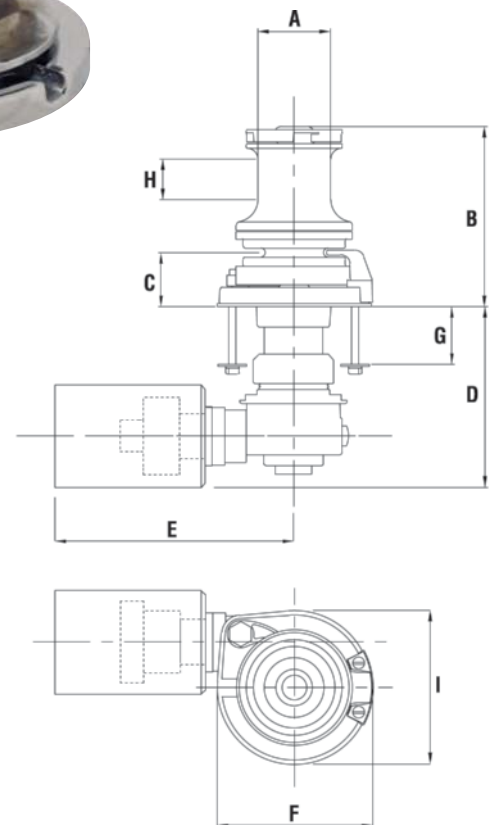
**La toute nouvelle série de guindeau en acier inoxydable RC10 entièrement automatique est conçu pour enrouler et dérouler sans effort de la chaîne de 8 ou de 10 mm à maillons courts, et du cordage de 14 mm à 3 torons ou 8 tresses carrées.**

- Les versions avec poupées de cabestan MAX-Grip™ ou avec profil bas sont disponibles en fonction des préférences de chaque utilisateur.
- Installation simple (deux pièces) qui permet donc d'économiser du temps et de l'argent et permet une installation facile sans démontage du guindeau. Concept unique de clavette, qui permet de choisir l'orientation du moteur en fonction de la place disponible sous le pont.
- Procédure de montage / démontage de la partie supérieure extrêmement simple, ne nécessitant que la clé fournie, un tournevis et une clé Allen.
- Le RC10 est fabriqué à base d'acier inoxydable 316 de qualité marine pour une durabilité à long terme. Le bras de pression ultra résistant en acier inoxydable, associé au barbotin de chaîne/cordage unique, est conçu pour saisir efficacement l'épissure entre le cordage et la chaîne, donnant RC10 un niveau inégalé de performance.
- Un grand écubier à travers le pont assure un passage facile du cordage/chaîne.
- Un mécanisme de freinage / embrayage de type cône permet un ancrage manuel, "chute libre".
- Le guindeau est livré avec son relais montée / descente.

Dimensions  
RC10 8 mm et RC10 10 mm

Dimension	Valeur (mm)
A	230
B1	89
B2	168
C	170
D	251
E	272
F	410
G	100
H	43
I	66
J	44

Modèle	Tension (volts)	Puissance (watt)	Barbotin mixte - Ø chaîne (mm)	Barbotin mixte - Ø cordage (mm)	Traction maximum (kg)	Vitesse de remontée (m/mn)	Poupée	Poids (kg)	Réf.
Modèle RC10-8	12	1000	8	14 / 16	700	20 - 24	Sans	19	MAXP102571
Modèle RC10-8	24	1000	8	14 / 16	700	20 - 24	Sans	19	MAXP102572
Modèle RC10-8	12	1000	8	14 / 16	700	20 - 24	Avec	19	MAXP102573
Modèle RC10-8	24	1000	8	14 / 16	700	20 - 24	Avec	19	MAXP102574
Modèle RC10-10	12	1200	10	16	850	20 - 24	Sans	20	MAXP102575
Modèle RC10-10	24	1200	10	16	850	20 - 24	Sans	20	MAXP102576
Modèle RC10-10	12	1200	10	16	850	20 - 24	Avec	20	MAXP102577
Modèle RC10-10	24	1200	10	16	850	20 - 24	Avec	20	MAXP102578



### Série VW

**La série VW de guindeaux est conçue pour des lignes de mouillage mixtes chaîne/corde traditionnelles, où le transfert de la ligne de mouillage de la poupée vers le barbotin est nécessaire.**

- Offre la polyvalence opérationnelle de deux ancres à partir d'un guindeau.
- Halage de corde fonctionnel dans deux directions à l'aide d'une poupée Max grip indépendante, avec débrayage du barbotin pour pouvoir contrôler uniquement le cordage.
- Permet l'utilisation d'une connexion de cordage et chaîne avec une cosse traditionnelle.
- Permet un montage à l'horizontale sur une cloison longitudinale à l'intérieur de la baïlle à mouillage pour l'installation sous le pont.
- Finition de haute qualité bronze chromé sur les éléments apparents sur le pont.
- Mécanisme de frein/ embrayage de type conique qui permet l'ancrage manuel "chute libre". Les embrayages coniques, à la différence des embrayages à griffe, fournissent l'engagement en douceur.
- Verrouillage du barbotin à cliquet.
- Installation sur pont simplifiée grâce à par la conception modulaire et un alignement précis de la boîte réducteur utilisant boulons en acier inoxydable de qualité marine.
- Boîte réducteur et entretoise en aluminium anodisé sur les modèles 1000 et 1500.
- Moteurs bidirectionnels robustes, conçus pour les guindeaux marins.

Dimensions  
VW 1000 et VW 1500

Dimension	Valeur (mm)
A	80
B	198
C	59
D	252
E	272
F	165
G	100
H	44
I	165

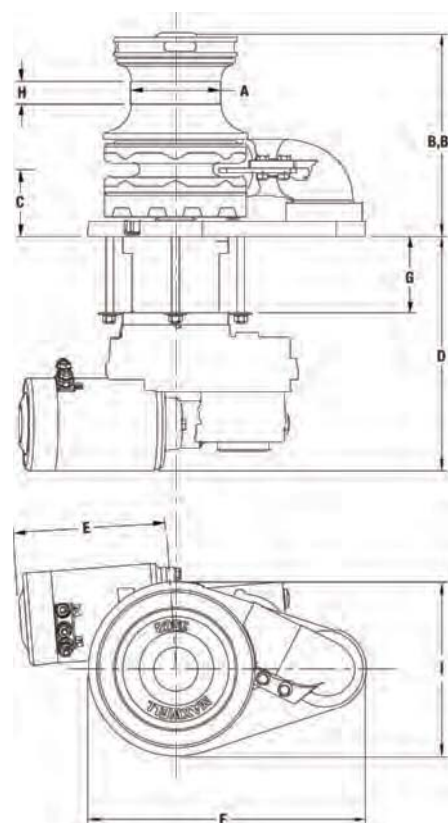
	Tension (volts)	Puissance (watt)	Barbotin - Ø chaîne (mm)	Traction maximum kg	Vitesse de remontée (m/mn)	Poids (kg)	Réf.
Modèle 1000	12	1000	8	700	18	22	MAXP102769
Modèle 1000	24	1000	8	700	18	22	MAXP102770
Modèle 1500	12	1200	10	850	18	22	MAXP102778
Modèle 1500	24	1200	10	850	18	22	MAXP102779



### Série VWC

La série VWC est conçue pour la manutention verticale automatique d'une ligne de mouillage en chaîne seule, tout en offrant une poupée indépendante pour la récupération d'un cordage ou aider dans les procédures d'amarrage.

- Finition de haute qualité bronze chromé sur les éléments apparents sur le pont.
- Ecubier et doigt de chaîne intégrés alignés pour un fonctionnement quasi sans blocage offrant un fonctionnement automatique d'entrée et de sortie de chaîne du puits à chaîne.
- Option d'écubier tribord ou bâbord pour les installations doubles. (Tailles 2200 et au-dessus uniquement.)
- Mécanisme de frein/ embrayage de type conique qui permet l'ancrage manuel "chute libre". Les embrayages coniques, à la différence des embrayages à griffe, fournissent un engagement en douceur.
- Verrouillage du barbotin à cliquet.
- L'utilisation de l'embrayage à cône permet le désengagement du barbotin qui permet le hissage de cordages, en utilisant la poupée Max-grip™.
- Installation sur pont simplifiée grâce à la conception modulaire et un alignement précis de la boîte réducteur utilisant boulons en acier inoxydable de qualité marine.
- Boîte réducteur et entretoise en aluminium anodisé sur les modèles 1000 et 1500. Boîtier réducteur en alliage de qualité marine, fini avec un système de deux couches de peinture sur les modèles 2200, 2500 et 3500.
- Moteurs bidirectionnels robustes, conçus pour les guindeaux marins.
- Configurations profil bas (sans poupée) sont disponibles

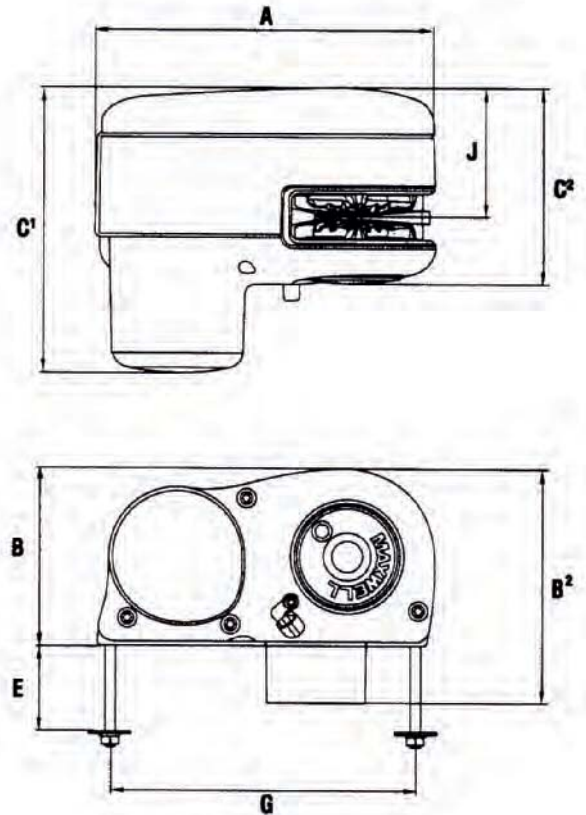


	Dimensions		
	VWC 1500	VWC 2500	VWC 3500
A	80 mm	94 mm	110 mm
B	195 mm	242 mm	254 mm
B1	98 mm	148 mm	149 mm
C	56 mm	80 mm	83 mm
D	252 mm	246 mm	290 mm
E	272 mm	338 mm	185 mm
F	224 mm	297 mm	342 mm
G	100 mm	100 mm	100 mm
H	44 mm	33 mm	29 mm
I	165 mm	190 mm	215 mm

Nombreux modèles disponibles, nous consulter

## ATTENTION

Pensez à compléter votre commande avec le relais montée/descente, un disjoncteur et un contrôleur. Il est nécessaire de préciser votre dimension de chaîne pour commander le barbotin.



### Série HRC6 - HRC8

**Guindeaux horizontaux utilisant les innovations des modèles verticaux RC6, 8 et RC10**

- Design très esthétique sur le pont, renfermant le moteur et le système d'entraînement dans un corps étanche.
- Système automatique 'chute libre' de Maxwell pour jeter l'ancre facilement.
- Corps de guindeau en alu anodisé.
- Barbotin mixte de type Maxwell 'Wave Design' pour faciliter la récupération de cordage et chaîne.
- Ecubier en composite nylon incorporé pour passer le câblot facilement.
- Le guindeau est livré avec son relais montée / descente.

HRC6 et HRC8

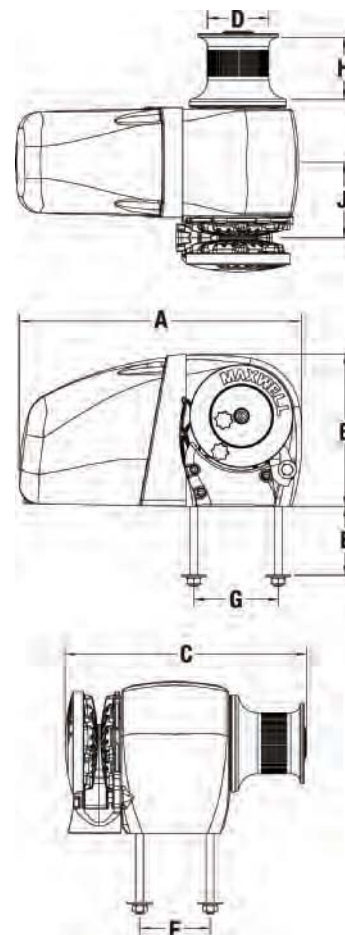
A	256 mm
B	132 mm
B2	176 mm
C1	214 mm
C2	147 mm
E	65 mm
G	230 mm
H	96 mm

	Tension (volts)	Puissance (watt)	Barbotin mixte - Ø chaîne (mm)	Barbotin mixte - Ø cordage (mm)	Traction maximum kg	Vitesse de remontée (m/mn)	Poids (kg)	Réf.
Modèle HRC 6-6	12	600	6	12	410	33	11.5	MAXP102820
Modèle HRC 8-8	12	600	8	14	410	33	11.5	MAXP102825
Modèle HRC 8-8	24	600	8	14	410	33	11.5	MAXP102826

**ATTENTION**

Pensez à compléter votre commande avec un disjoncteur et une commande à distance ou une télécommande.





### Série HRC10

**La toute nouvelle série horizontale HRC10 de guindeaux suit fièrement les traces des précédents grands succès de Maxwell, les guindeaux mixtes (cordage/chaîne), entièrement automatiques**

- La toute nouvelle série de guindeaux horizontaux HRC10 entièrement automatique est conçus pour entrainer sans effort des chaînes de 8mm et 10mm et du cordage de 14mm et 16mm 3 torons ou 8 tresses carrées.
- Le design esthétique a été développé avec la philosophie forme / fonction, le moteur et l'engrenage sont dans un boîtier en deux parties étanches, une section avant en alliage anodisé de qualité marine et une section arrière cache moteur en composite facilement démontable.
- Ce boîtier en deux parties étanches permet un entretien rapide et facile sur le pont.
- Installation avec tiges filetées en inox qui assurent une installation et un réglage sans effort et rapide sur le pont.
- Le bras de pression en acier inoxydable exerce toujours une pression de contrôle maximum sur le câblot (cordage, épissure ou chaîne).
- Le nouveau barbotin révolutionnaire et breveté Wave Design™ est en mesure de supporter un large éventail de pas de chaîne, dans les diamètres de taille de chaîne spécifiés pour le HRC10.
- Le barbotin "wrap around" de Maxwell garantit que plus de 90 ° du barbotin est utilisé, permettant une manipulation du cordage et de la chaîne supérieure aux modèles concurrents.
- Le HRC10 fonctionne tout aussi efficacement avec les mouillages toute chaîne pour ceux qui veulent la sécurité et une puissance de tenue d'un système d'ancre toute chaîne.
- L'écubier intégré à travers le pont assure le passage facile du cordage vers le puits à chaîne.
- Le mécanisme de freinage / d'embrayage conique permet l'ancre manuel "chute libre" et la récupération par manivelle d'urgence si nécessaire.
- Une vis sans fin et engrenage à bain d'huile assure une efficacité et précision sans égale.
- Le guindeau est livré avec son relais monté / descente.

	Dimensions	
	HRC10-8	HRC10-10
	8 mm	10 mm
A	369 mm	369 mm
B	199 mm	199 mm
C1	316 mm	316 mm
C2	225 mm	225 mm
D	80 mm	80 mm
E	90 mm	90 mm
F	92 mm	92 mm
G	110 mm	110 mm
H	80 mm	80 mm
J	99 mm	99 mm

	Tension (volts)	Puissance (watt)	Barbotin mixte - Ø chaîne (mm)	Barbotin mixte - Ø cordage (mm)	Traction maximum kg	Vitesse de remontée (m/mn)	Poids (kg)	Réf.
Modèle HRC 10-8	12	1000	8	14/16	700	20 - 24	19	MAXP100240
Modèle HRC 10-10	12	1200	10	16	850	20 - 24	20	MAXP100242
Modèle HRC 10-8	24	1000	8	14/16	700	20 - 24	19	MAXP100241
Modèle HRC 10-10	24	1200	10	16	850	20 - 24	20	MAXP100243

**ATTENTION**

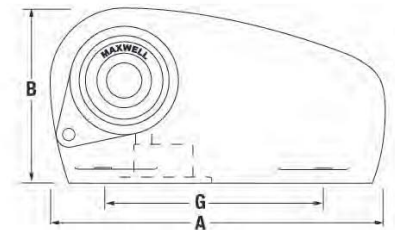
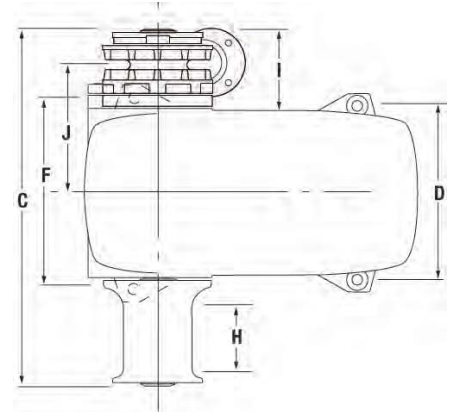
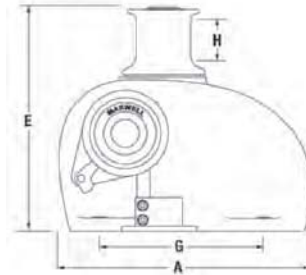
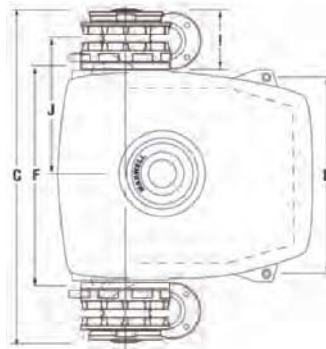
Pensez à compléter votre commande avec un disjoncteur et une commande à distance ou une télécommande.



Série HWC



Série HWVC



### Série HWC

**La série HWC est conçue pour la manutention horizontale automatique d'un mouillage en chaîne, tout en offrant un cabestan indépendant pour la récupération d'un cordage et chaîne secondaire ou aider lors des manœuvres.**

- Opération du barbotin montée ou descente entièrement automatique.
- Hissage de cordage de l'avant ou l'arrière en utilisant la poupée MAX-grip™ indépendante avec débrayage du barbotin pour le contrôle positif de toute type de cordage.
- En option, guindeau équipé avec 2 barbotins, embrayage à cône, pour 2 ancres et une poupée verticale.
- Mécanisme de frein/ embrayage de type conique qui permet l'ancrage manuel "chute libre". Les embrayages coniques, à la différence des embrayages à griffe, fournissent un engagement en douceur.
- Doigt de verrouillage du barbotin pour l'utilisation indépendamment de la poupée.
- Installation facile sur le pont.
- Simplification de l'entretien, barbotin et poupée démontables sans enlever le guindeau.
- Robuste moteur à double direction, conçu pour les guindeaux.
- Barbotin et poupée en bronze marin chromé.
- Corps en alliage de qualité marine prétraité, finition avec une laque polyuréthane blanche bi-composant.
- L'écubier est fourni avec le guindeau.

Dimensions HWC3500	
A	515 mm
B	316 mm
C	549 mm
D	260 mm
F	308 mm
G	348 mm
H	53 mm
I	130 mm
J	208 mm

	Tension (volts)	Puissance (watt)	Traction maximum kg	Barbotin - Ø chaîne (mm)	Vitesse de remontée (m/mn)	Poupée et barbotin	Poupée verticale et barbotins	Poids (kg)	Réf.
Modèle HWC-3500	12	1200	1590	10-13	15	Oui	Non	49	MAXP13093
Modèle HWC-3500	24	1200	1590	10-13	15	Oui	Non	49	MAXP13094
Modèle HWVC-3500	12	1200	1590	10-13	10	Non	Oui	80	MAXP13101
Modèle HWVC-3500	24	1200	1590	10-13	10	Non	Oui	80	MAXP13102

## À SAVOIR

Protection connexions  
Pour l'étanchéité et la protection de vos connexions électriques utilisez KLAU MAGICGEL



### Relais montée/descente

Relais de puissance à utiliser avec les commandes au tableau, les commandes à pied et les télécommandes.

Nécessaire pour le fonctionnement en montée/descente des guindeaux et le fonctionnement bidirectionnel des cabestans. Disponible en 12 et 24volt.

12volt pour : HRC6, HRC8, RC6 et RC8-6

Référence : **MAXP100715**

24volt pour : HRC6, HRC8, RC6 et RC8-6

Référence : **MAXP11121**

12volt pour : HRC10, RC8-8, RC10, séries 1000-3500

Référence : **MAXP19045**

24volt pour : HRC10, RC8-8, RC10, séries 1000-3500

Référence : **MAXP19046**



### Relais/Solenoïde

Relais permanent 100 A / 12 V

Référence : **VAM071059**

Relais permanent 100 A / 24 V

Référence : **VAM071060**

Relais intermitent 12 V / 300 A pendant 30" ou 500 A pendant 10"

Référence : **VAM053457**

Relais intermitent 24 V / 300 A pendant 30" ou 500 A pendant 10"

Référence : **VAM053458**

Relais permanent 12 V / 150 A et 800 A pendant 5"

Référence : **OTA201480**

Relais permanent 24 V / 150 A et 800 A pendant 5"

Référence : **OTA201470**



### Disjoncteurs

**Tableau disjoncteur Maxwell pour la protection des guindeaux ou des cabestans.**

- Protection et isolation du circuit puissance du guindeau ou cabestan.

- 12 ou 24 volt

- A installer proche de la batterie pour une meilleure protection

- Dimensions tableau lg.106 x h.95mm

40 Ampère Référence : **MAXP100789**

50 Ampère Référence : **MAXP102902**

70 Ampère Référence : **MAXP102903**

80 Ampère Référence : **MAXP100790**

135 Ampère Référence : **MAXP100791**



Collerette chromée

Collerette noire

Couvercle plastique noir

Couvercle Inox poli

### Contacteurs à pied Maxwell

- Contacteur de puissance

- Bornes de câblage, diamètre 8mm

- Diamètre d'encastrement 62mm

- Diamètre hors tout 152mm

Collerette chromée

Référence : **MAXP19001**

Couvercle plastique noir

Référence : **MAXP19006**

Couvercle plastique blanc

Référence : **MAXP19007**

Collerette noire

Référence : **MAXP19008**

Couvercle inox poli

Référence : **MAXP100735**



Couvercle plastique blanc

### Radio commande AA710

**Contrôleur et compteur Maxwell AA710, radio fréquence 2.4GHz.**

Toutes les fonctions du tableau AA560 avec en plus la possibilité de commander un propulseur d'étrave ou une pompe de lavage d'ancre. Télécommande étanche (IP65) avec afficheur LCD, forme ergonomique, protection antiglisse moulée et dragonne pour le poignet.

Livré complet avec récepteur, sonde et faisceau.

Kit AA710 Référence : **MAXP102981**



### Compteur de chaîne AA150

Cadran AA150, compteur de chaîne diamètre extérieur 62mm. Compatible avec tous les guindeaux Maxwell. Lecture en mètres ou pieds sur écran LCD retro éclairé. Complet avec sonde et faisceau.

Kit AA150 Référence : **MAXP102939**



A



B

### COMMANDES À DISTANCE

Tableau de contrôle guindeau, montée / descente, pour montage au poste de barre. Étanche aux projections d'eau, 12 ou 24volt. Dimensions tableau lg.60 x h.84mm.

Référence : **MAXP102938 A**

Tableau de contrôle guindeau AA560 avec compteur de chaîne, pour montage au poste de barre.

Mouiller et remonter une longueur de chaîne prédéfinie, écran LCD avec retro éclairage, étanche aux projections d'eau (IP67). Complet avec faisceau, sonde et couv

Référence : **MAXP102944 B**





### Smart

#### Conseillé pour les bateaux jusqu'à 13m

Ces guindeaux Inox avec écubier intégré, sont disponibles en versions avec et sans poupée.

Livrés avec relais et levier, équipés du capteur de compteur de chaîne.

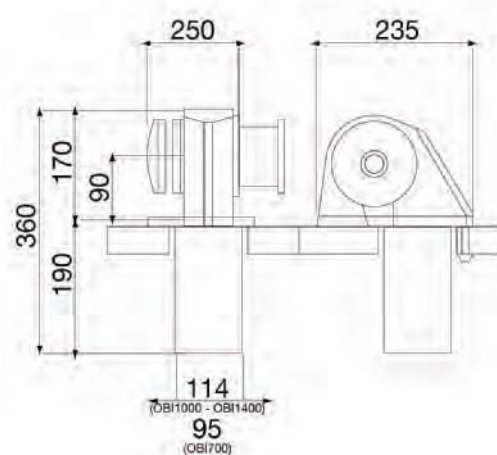
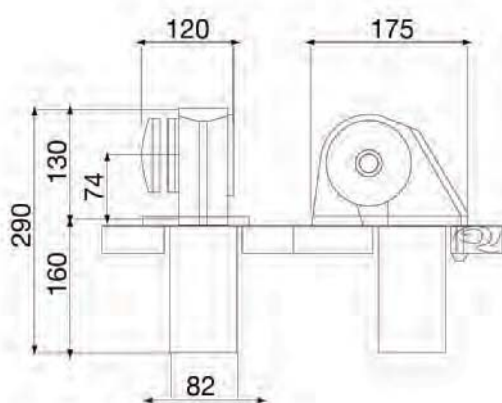
Barbotin mixte pour chaîne et cordage.

Garantie 2 ans.

Puissance électrique	500W	700W	100W
TENSION	12V	12V	12V
TRACTION MAXIMALE KG	270 Kg	300 Kg	390 Kg
CHARGE UTILE KG	90 Kg	100 Kg	130 Kg
VITESSE REMONTEE MAX	23 mt/min	25 mt/min	25 mt/min
CONSOMMATION NORMALE	60 A	90 A	115 A
POIDS SANS LA POUPEE	9.5 Kg	9,5 Kg	12.5 Kg
POIDS AVEC LA POUPEE	10,1 Kg	10,1 Kg	13.1 Kg
Ø DE CHAINE	6 - 8mm	6 - 8mm	6 - 8mm

Designation	Puissance	Voltage	Barbotin - Ø chaîne	Réf.
Version sans poupée	500W	12V	6mm	SM051206L
Version sans poupée	500W	12V	8mm	SM051208L
Version sans poupée	700W	12V	6mm	SM071206L
Version sans poupée	700W	12V	8mm	SM071208L
Version sans poupée	1000W	12V	8mm	SM101208L
Version avec poupée	500W	12V	6mm	SM051206D
Version avec poupée	500W	12V	8mm	SM051208D
Version avec poupée	700W	12V	6mm	SM071206D
Version avec poupée	700W	12V	8mm	SM071208D
Version avec poupée	1000W	12V	8mm	SM101208D



**Obi 500**

**Conseillé pour les bateaux jusqu'à 12m**

Les modèles OBI sont en aluminium et disponible en version sans poulée uniquement.

Ils sont équipés de barbotin mixte (cordage accepté)

Ils sont équipés du capteur de compteur de chaîne, du système "chaîne folle" et le relais est fourni.

Puissance électrique	500W	700W
TENSION	12V	12V
TRACTION MAXIMALE KG	550 Kg	700 Kg
CHARGE UTILE KG	280 Kg	350 Kg
VITESSE REMONTEE MAX	23 mt/min	25 mt/min
CONSOMMATION NORMALE	60 A	90 A
POIDS SANS LA POUPEE	8,2 Kg	8,8 Kg
Ø DE CHAINE	6 mm	8 mm

Puissance	Voltage	Barbotin - Ø chaîne	Réf.
500W	12V	6mm	OB051206L
700W	12V	8mm	OB071208L



### Boîtes à relais précâblées

Boîtes étanches.

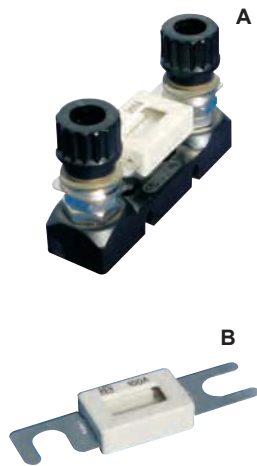
Fonction Montée/Descente.

Construction résine de polyester.

Étanchéité : IP 56.

Pour raccordement : Voir page câblage des guindeaux.

Pour moteur	Voltage	Puissance du guindeau	Réf.	
<b>Unipolaire</b>				
2 fils	12V	2000 W	MZ0180F	A
2 fils	24V	2000W	MZ0180G	A
<b>Bipolaire</b>				
4 fils	12V	500W	MZ2090L	B
3 fils	12V	1500W	MZ2150C	C
3 fils	24V	1200W	MZ2150D	C
4 fils	12V	1300W	MZ2130H	B
4 fils	24V	1300W	MZ2130I	B
3 fils	24V	2000W	MZ2150PAD	C
3 fils	24V	2500W	MZIC20134	C
4 fils	24V	3000W	MZIC20134	B
4 fils	24V	3500W	MZIC20123	B



### Fusibles rubans plats

Porte-fusibles  
Pour fusibles plats de  
100 à 355 Amps

Calibre	Réf.	
<b>Porte fusible</b>		
	100365	A
<b>Fusibles plats</b>		
100A	OME002100	B
160A	OME002160	B
200A	OME002200	B
300A	OME002300	B
355A	OME002355	B



### Contacteurs à pied MZ



Désignation	Réf.	
<b>A</b>		
Micro-contact de pont Ø 76 mm 5 Amps sous 250V.		
Avec rondelle inox "UP"	FOSWI220	A
Avec rondelle inox "DOWN"	FOSWI210BIS	A
<b>Kit "UP" and "DOWN"</b>		
Composé des 2 micro-contacts ci-dessus (UP and Down)	FOSWI220-210	A
<b>B</b>		
Micro-contact de pont Ø 76 mm MODELE LUXE - 5 Amps sous 250V.		
Avec rondelle chromée "UP"	FOSWI120LUX	B
Avec rondelle chromée "down"	FOSWI110LUX	B

Modèle Inox à retrouver sur [www.vidalmarine.com](http://www.vidalmarine.com)



### Télécommande étanche

Livrée avec :

- Un câble spirale
  - Une fiche et une prise de pont étanches
- Version économique.

Télécommande EV200

Référence : **EV200**



### Radio commande MZ

**Pour tous types de guindeaux, propulseurs et passerelles**

- Récepteur : Alimenté en courant continu de 9 à 30 Volts
- Récepteur avec antenne interne
- 1 contact par canal sur relais
- Fréquence C.E.E. 433,92 Mhz, ou 868 MHz portée 80m
- IP 67, résistance à l'eau récepteur et émetteur
- Emetteurs(télécommande): Type "de poche" avec pile fournie (1.5V LR03 AAA)- Peut commander guindeaux, propulseurs de poupe ou d'étrave, grue et passerelle -Compatible avec anciens modèles

Désignation	Réf.
<b>Kits récepteur + 1 émetteur :</b>	
Radio commande à 2 canaux	<b>KOMPASS-2</b>
Radio commande à 4 canaux	<b>KOMPASS-4</b>
<b>Emetteur supplémentaire :</b>	
Pour radio commande à 2 canaux	<b>TXKOMPASS2</b>
Pour radio commande à 4 canaux	<b>TXKOMPASS4</b>



### Compteur de chaîne EV030

**Compteur de chaîne de cockpit avec commande intégrée.**

Le compteur de chaîne de cockpit EV030 (boîtier seul) et EV030Radio est un concentré de haute technologie et design. Installation flybridge, compatible avec tous types de guindeaux.

- Indications sur l'afficheur en 5 langues.
- Visualisation de la longueur de chaîne descendue en mètres ou en pieds.
- Fonction de descente automatique.
- Fonction d'alarme montée.
- Visualisation de la tension et du courant du moteur.
- Afficheur graphique rétro-éclairé.
- Degré de protection : IP56.
- Alimentation 12/24 Volts courant continu.
- Fréquence utilisée 868 MHz
- Dimensions afficheur 100x100x18mm



A



B

Réf.	Désignation	Réf.	
EV030		<b>EV030</b>	<b>A</b>
EV030Radio	Compteur de chaîne Radio	<b>EV030-RADIO</b>	<b>B</b>

Attention : compteur livré sans capteur (capteur code 601005 en option)

### Radio-commande compteur de chaîne MZ

**Le radio-compteur de chaîne EV040 offre les mêmes prestations que l'EV020, mais avec une transmission des ordres et mesures par ondes radio.**

- Tension d'alimentation de 10 à 30 Vcc.
- Absorption de courant à vide : max. 50 mA.
- Dimensions du récepteur : 150 x 110 x 75 mm.
- Poids du récepteur : 350 grs.
- Alimentation de l'émetteur sur batterie rechargeable à partir d'un allume cigare
- Autonomie en fonctionnement continu : 120 mn.

Radio-commande EV040

Référence : **EV040**



### Capteurs pour compteur de chaîne

Capteur complet

Référence : **NAUTI001 A**

Pastille aimantée

Référence : **MZ-PASTILLE**



A



### À SAVOIR

**Les ancres ROCNA**  
*Une ancre innovante et efficace !*

La verge, fabriquée en acier haute résistance, a une forme spécifique

permettant un largage et une remontée de l'ancre dans le davier sans assistance.

L'anneau «anti retournement» assure un positionnement automatique de l'ancre pour accrocher rapidement le fond. De plus, elle contribue à la rigidité et à la solidité de la pelle.

Les ancres à pelle concave présentent une résistance à la traction supérieure et une meilleure tenue.

Le pliage au centre de la pelle constitue un renfort structurel, qui est particulièrement utile pour renforcer la solidité de la pointe.

La pointe aigue n'est pas spécifiquement lestée, mais concentre 33% du poids de l'ancre, assurant ainsi une pression importante et un enfouissement rapide.

L'absence de lest en plomb permet un meilleur respect des fonds marins

Les oreilles latérales permettent de surélever la partie large de la pelle

et d'incliner la pointe pour une accroche efficace dans les fonds mous.

2 fonctions très appréciées :

un point d'accroche pour frapper un orin de récupération, et un autre pour empenneler facilement une seconde ancre.



### LE PLUS PRODUIT

**Polyvalence :** Il y a une ancre Rocna pour chaque navire. La gamme Rocna va de 4 à 275 kgs : une largeur de gamme unique !

Une résistance à toute épreuve :

Les ancres Rocna n'ont aucune partie mobile, afin de résister aux contraintes d'utilisations les plus extrêmes. Chaque ancre est fabriquée à la main et n'utilise que les meilleurs aciers, pour fournir un produit de toute première qualité.

Une ancre plébiscitée par les plaisanciers : L'information circule bien sur les pontons et sur Internet : de plus en plus de personnes demandent une ancre Rocna.

Dimensions des ancres ROCNA

Poids	Longueur	Largeur	Hauteur de l'anse	Épaisseur de la verge
4 kg	540 mm	270 mm	175 mm	7 mm
6 kg	640 mm	320 mm	200 mm	8,5 mm
10 kg	780 mm	380 mm	235 mm	10,5 mm
15 kg	860 mm	410 mm	245 mm	12,5 mm
20 kg	900 mm	440 mm	290 mm	16,5 mm
25 kg	1000 mm	490 mm	315 mm	16,5 mm
33 kg	1060 mm	530 mm	355 mm	16,5 mm
40 kg	1120 mm	600 mm	365 mm	20 mm
55 kg	1190 mm	640 mm	410 mm	20 mm
70 kg	1290 mm	650 mm	440 mm	25,5 mm
110 kg	1430 mm	720 mm	510 mm	32 mm

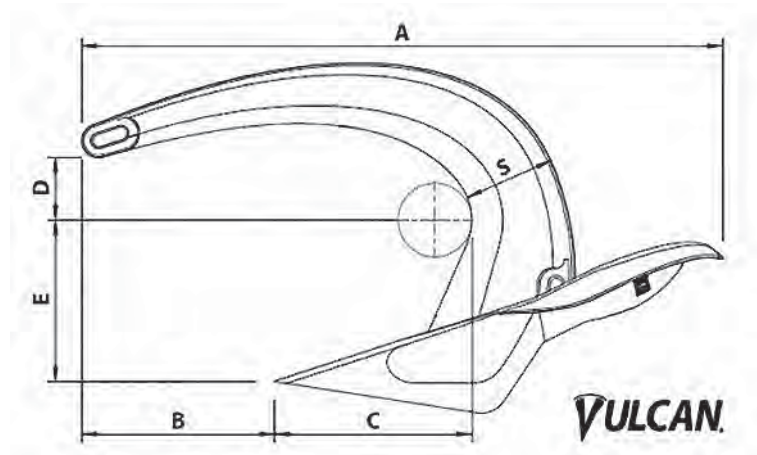
Comment choisir la bonne ancre ?

Le tableau ci-dessous permet de définir la taille d'ancre recommandée par Rocna, en fonction de la taille et du poids du navire.

Vessel Length	Rocna Model										
	4	6	10	15	20	25	33	40	55	70	110
4m (13')	≤ 2T										
5m (16')	≤ 1T	≤ 5T									
6m (20')	≤ 1/2T	≤ 4T									
7m (23')			≤ 7T								
8m (26')		≤ 1T	≤ 8T	≤ 10T							
9m (30')			≤ 5T	≤ 9T	≤ 18T						
10m (33')			≤ 4T	≤ 8T	≤ 14T	≤ 25T					
11m (36')			≤ 3T	≤ 7T	≤ 12T	≤ 20T	≤ 30T				
12m (39')				≤ 9T	≤ 10T	≤ 15T	≤ 25T				
14m (46')					≤ 7T	≤ 12T	≤ 20T	≤ 40T			
16m (52')						≤ 9T	≤ 15T	≤ 33T	≤ 60T		
18m (59')							≤ 12T	≤ 25T	≤ 50T	≤ 90T	
20m (66')							≤ 10T	≤ 18T	≤ 40T	≤ 80T	
22m (72')								≤ 12T	≤ 30T	≤ 70T	≤ 150T
24m (79')									≤ 25T	≤ 60T	≤ 130T
26m (85')									≤ 22T	≤ 50T	≤ 115T
28m (92')										≤ 45T	≤ 100T
30m (98')										≤ 40T	≤ 90T
35m (115')											≤ 80T
40m (131')											≤ 70T
45m (146')											≤ 60T
Anchor Weight	4Kg	6Kg	10Kg	15Kg	20Kg	25Kg	33Kg	40Kg	55Kg	70Kg	110Kg
Blade Surface Area *	480cm²	590cm²	795cm²	1030cm²	1140cm²	1415cm²	1695cm²	1945cm²	2300cm²	2690cm²	3330cm²

Poids (kg)	Galvanisée	Inox
4.0	ROC�1304	ROC�1404
6.0	ROC�1306	ROC�1406
10.0	ROC�1310	ROC�1410
15.0	ROC�1315	ROC�1415
20.0	ROC�1320	ROC�1420
25.0	ROC�1325	ROC�1425
33.0	ROC�1333	ROC�1433
40.0	ROC�1340	ROC�1440
55.0	ROC�1355	ROC�1455
70.0	ROC�1370	ROC�1470
110.0	ROC�13110	ROC�14110
150.0	ROC�13150	
200.0	ROC�13200	
275.0	ROC�13275	





### ANCRES ROCNA VULCAN

La nouvelle ancre ROCNA Vulcan a été dessinée pour s'adapter aux plus grand nombre de ferrures d'étraves, y compris sur delphinières, beauprés etc...

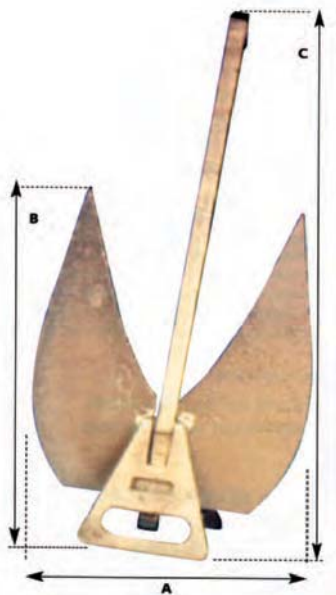
Ses performances de tenue exceptionnelle ont été reconnues lors de tous les essais comparatifs. L'ancre Vulcan existe également en acier Inox sur demande.

Poids	Surface de travail	A	B	C	D	E	S	Profondeur
4 kg	420 cm <sup>2</sup>	472 mm	142 mm	145 mm	46 mm	119 mm	67 mm	258 mm
6 kg	560 cm <sup>2</sup>	541 mm	163 mm	167 mm	53 mm	136 mm	77 mm	296 mm
9 kg	730 cm <sup>2</sup>	619 mm	186 mm	191 mm	61 mm	156 mm	88 mm	339 mm
12 kg	880 cm <sup>2</sup>	681 mm	205 mm	210 mm	67 mm	172 mm	97 mm	373 mm
15 kg	1020 cm <sup>2</sup>	734 mm	221 mm	226 mm	72 mm	185 mm	104 mm	402 mm
20 kg	1240 cm <sup>2</sup>	808 mm	243 mm	249 mm	79 mm	204 mm	115 mm	442 mm
25 kg	1440 cm <sup>2</sup>	870 mm	262 mm	268 mm	85 mm	220 mm	124 mm	476 mm
33 kg	1730 cm <sup>2</sup>	955 mm	287 mm	294 mm	93 mm	241 mm	136 mm	522 mm

### Détails sur verges d'ancres FOB

Dimensions en mm

<b>FOB THP</b>	354306	354308	354310	354312	354314	354316	354320
Largeur (l)	10.5	13	11.5	13.5	13.5	16	18
Epaisseur (e)	14	14	16	18	18	20	22
Diamètre (Ø)	9	9	12	13	13	13	14
<b>FOB HP</b>	354004	354006	354008	354010	354012	354014	354016
Largeur (l)	6	11	13,5	9	12,5	16,5	12,5
Epaisseur (e)	14	14	14	20	20	20	25
Diamètre (Ø)	13	13	13	17	17	17	20
<b>FOB HP</b>	354020	354024	354034	354040	354060	354090	
Largeur (l)	15	20	13	18	12,5	17,5	
Epaisseur (e)	25	25	30	30	40	46	
Diamètre (Ø)	20	20	24	24	24	30	



### Ancres FOB HP

Les essais effectués ont prouvé la suprématie de la FOB HP en matière de sécurité pour la navigation de plaisance. Son approbation d'ancre à HAUT POUVOIR DE TENUE autorise une réduction de poids de 25 % sur le poids réglementaire.

- Polyvalence de tenue sur tous les fonds
- Excellents résultats sur fonds sableux

Poids (kg)	A	B	C	Réf.
4 kg	225 mm	286 mm	505 mm	FOB354004
6 kg	272 mm	346 mm	572 mm	FOB354006
8 kg	312 mm	386 mm	620 mm	FOB354008
10 kg	312 mm	395 mm	650 mm	FOB354010
12 kg	334 mm	416 mm	690 mm	FOB354012
14 kg	358 mm	443 mm	715 mm	FOB354014
16 kg	358 mm	450 mm	760 mm	FOB354016
20 kg	376 mm	474 mm	850 mm	FOB354020
24 kg	400 mm	495 mm	905 mm	FOB354024
34 kg	472 mm	578 mm	975 mm	FOB354034
40 kg	482 mm	602 mm	1122 mm	FOB354040
60 kg	595 mm	720 mm	1115 mm	FOB354060
90 kg	665 mm	790 mm	1250 mm	FOB354090



### Ancres FOB THP

Pour répondre aux exigences des plaisanciers en matière d'encombrement, de rapidité, d'enfouissement, de tenue quelque soit la nature des fonds, l'ancre FOB THP se distingue par une nouvelle géométrie :

- Un talon évidé, conçu pour améliorer l'enfouissement
- Un jas pour accroître sa stabilité lors de l'enfouissement,
- Des pales affinées sur les bords permettant d'atteindre les couches les plus profondes et les plus compactes des fonds marins pour une tenue nettement supérieure du mouillage

Longueur du bateau	Poids	Longueur	Largeur	Réf.
5 - 6 m	6 kg	475 mm	236 mm	FOB354306
6 - 7 m	8 kg	500 mm	246 mm	FOB354308
7 - 9 m	10 kg	540 mm	260 mm	FOB354310
9 - 10 m	12 kg	600 mm	304 mm	FOB354312
10 - 12 m	14 kg	630 mm	316 mm	FOB354314
< 12 m	16 kg	654 mm	331 mm	FOB354316
> 12 m	20 kg	705 mm	357 mm	FOB354320



**Ancre style 'Delta'**  
**Ancre à haut pouvoir de tenue**  
 Ancre fabriquée en acier haute résistance galvanisé, une géométrie particulière garantissant une prise immédiate.  
 Dimensions disponibles sur [www.vidalmarine.com](http://www.vidalmarine.com)

Poids (kg)	Réf.
5.0	MR030050
7.5	MR030075
10.0	MR030100
15.0	MR030150
20.0	MR030200
30.0	MR030300



**Grappins parapluie**  
 Galvanisés, pelles effilées pliables

Poids (kg)	Réf.
1.5	MR040001
2.5	MR040002
3.2	MR040003
4.0	MR040004
6.0	MR040006



**Kit grappin**  
 Kit grappin de 3.2 kg avec 15mts de ligne Ø 8mm et manille, le tout dans un sac PVC toilé avec fermeture.

Référence : [MR510032](#)



**Ancres Grip**  
 Acier galvanisé à chaud, pour petites embarcations

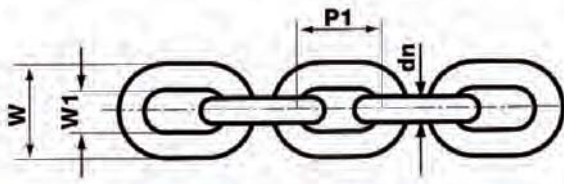
Poids (kg)	Réf.
2.5	MR010002
5.0	MR010005
7.0	MR010007
10.0	MR010010



**Ancres plates**  
 Renforcées et plus résistantes en acier galvanisé, verge mobile.

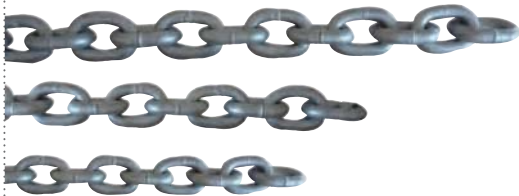
Poids (kg)	Réf.
8.0	MR020008
12.0	MR020012
15.0	MR020015
20.0	MR020020
25.0	MR020025
30.0	MR020030
40.0	MR020040

## Chaînes, émerillons, manilles



### Chaîne calibrée (câble)

Les guindeaux sont conçus pour fonctionner avec un type de chaîne précis. Il est très important de consulter la documentation du guindeau et vérifier le modèle de barbotin utilisé avant de commander la chaîne. Si la chaîne n'est pas compatible avec le barbotin il peut déraiper sous la charge.



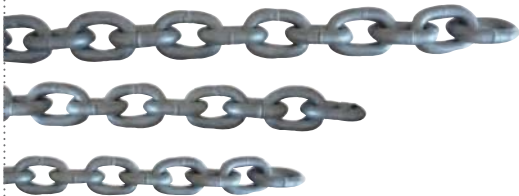
### Chaîne calibrée (câble) Standard ISO 4565, en fût.

*La chaîne ISO 4565 est la chaîne calibrée la plus utilisée en France aujourd'hui.*

Chaîne adaptée aux guindeaux équipés de barbotins ISO, qui est la norme la plus répandue.

**Les chaînes ISO ou DIN en 6 et 8 mm sont identiques**

Diamètre	Pas	Largeur ext	Charge de travail	Charge de rupture	Poids théo. Kg/mètre	60 m	100 m
10 mm	30 mm	35 mm	2500 kg	5000 kg	2.20 kg	MR511608	MR511610
12 mm	36 mm	40 mm	1750 kg	7240 kg	3.46 kg		MR511614
14 mm	42 mm	46 mm	4800 kg	9600 kg	4.55 kg	MR511612	MR511616

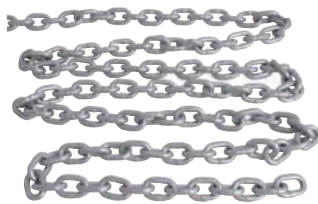


### Chaîne calibrée (câble) DIN 766, en fût

*La chaîne DIN 766 est la chaîne calibrée la plus utilisée partout en Europe. Nous trouvons maintenant, en France, les guindeaux adaptés à cette chaîne.*

**Les chaînes ISO ou DIN en 6 et 8 mm sont identiques**

Diamètre	Pas	Largeur ext	Charge de travail	Charge de rupture	Poids théo. Kg/mètre	30 m	60 m	100 m
6 mm	18.5 mm	20 mm	1000 kg	1630 kg	0.80 kg		MR513216	MR513200
8 mm	24 mm	26 mm	2000 kg	3260 kg	1.38 kg	MR513202	MR513204	MR513206
10 mm	28 mm	34 mm	3200 kg	5098 kg	2.30 kg		MR513208	MR513210
13 mm	36 mm	44 mm	5000 kg	8260 kg	3.90 kg		MR513212	MR513214



### Chaîne liège (chaîne fille)

Chaîne acier, grade 30, galvanisée à chaud, pour corps-mort, balisage, amarres et le mouillage sans guindeau.

**Nous consulter pour autres longueurs et autres dimensions.**

Diamètre	Pas	Largeur ext	Charge de travail	Charge de rupture	Poids théo. Kg/mètre	50 m	100 m	200 m
6 mm	29 mm	23 mm	290 kg	1173 kg	0.73 kg	MR510702		MR510706
8 mm	32 mm	31 mm	500 kg	2039 kg	1.315 kg	MR510704		MR510708
10 mm	40 mm	39 mm	775 kg	3160 kg	2.10 kg		MR510710	
12 mm	48 mm	48 mm	1125 kg	4588 kg	3.10 kg		MR510712	
14 mm	56 mm	51 mm	2050 kg	8157 kg	4.20 kg		MR510714	



### Chaîne liège - chaîne 'mère' ou principale

Chaîne 'mère' éprouvée, en acier galvanisé à chaud, à utiliser au fond d'eau, totalement immergée, elle permet le raccordement des chaînes 'fille' ou secondaires.

**Longueur au choix, vendue au mètre, livrée en vrac sur palette.**

**Produit disponible sur commande avec délai de livraison d'environ 4 semaines.**

Diamètre	Pas	Largeur ext	Charge de travail	Charge de rupture	Poids théo. Kg/mètre	
24 mm	86 mm	81 mm	5600 kg	32630 kg	11.5 kg	MR510824
26 mm	92 mm	87 mm	6300 kg	34670 kg	13.4 kg	MR510826
28 mm	100 mm	97 mm	7500 kg	45887 kg	15.7 kg	MR510828
30 mm	105 mm	102 mm	8500 kg	50985 kg	17.6 kg	MR510830



**Manilles droites estampillées galvanisées**

Logo CE, diamètre et charge de travail gravés sur les manilles.

Toutes les références des produits se terminant par B suivi d'un chiffre, sont livrées sur carte. Le chiffre indique la quantité par carte. Le tarif est par carte.

• Charge de rupture 5 fois la charge de travail

Ø (mm)	B (mm)	H (mm)	C.T. (Kg)	Conditionnement	Réf.
8 mm	16 mm	33 mm	250 kg	x 1	AC607108B2
				x 10	AC607108
10 mm	20 mm	42 mm	400 kg	x 1	AC607110B1
				x 10	AC607110
12 mm	24 mm	50 mm	600 kg	x 1	AC607112B1
				x 10	AC607112
14 mm	28 mm	57 mm	800 kg	x 5	AC607114
				x 1	AC607116
16 mm	32 mm	61 mm	1000 kg	x 1	AC607118
				x 1	AC607120
18 mm	36 mm	65 mm	1300 kg	x 1	AC607125
				x 1	AC607125

**Manilles droites galvanisées marquées**

Logo CE et diamètre sont gravés sur les manilles.

Toutes les références des produits se terminant par B suivi d'un chiffre, sont livrées sur carte. Le chiffre indique la quantité par carte. Le tarif est par carte.

• Charge de rupture 4 fois la charge de travail

Ø (mm)	B (mm)	H (mm)	C.T. (Kg)	Conditionnement	Réf.
6 mm	14 mm	22 mm	188 kg	x 1	AC360106B2
				x 50	AC360106
8 mm	16 mm	30 mm	438 kg	x 1	AC360108B2
				x 50	AC360108
10 mm	19 mm	38 mm	625 kg	x 1	AC360110B1
				x 30	AC360110
12 mm	23 mm	44 mm	1000 kg	x 1	AC360112B1
				x 15	AC360112
14 mm	29 mm	56 mm	1250 kg	x 10	AC360114
				x 5	AC360116
16 mm	32 mm	65 mm	1875 kg	x 5	AC360118
				x 5	AC360120
18 mm	37 mm	71 mm	2500 kg	x 5	AC360125
				x 1	AC360125

**Manilles lyres estampillées galvanisées**

Logo CE, diamètre et charge de travail sont gravés sur les manilles.

Toutes les références des produits se terminant par B suivi d'un chiffre, sont livrées sur carte. Le chiffre indique la quantité par carte. Le tarif est par carte.

• Charge de rupture 5 fois la charge de travail

Ø (mm)	B (mm)	H (mm)	C (mm)	C.T. (Kg)	Conditionnement	Réf.
8 mm	16 mm	32 mm	24 mm	200 kg	x 1	AC607208B2
					x 10	AC607208
10 mm	20 mm	40 mm	33 mm	300 kg	x 1	AC607210B1
					x 10	AC607210
12 mm	24 mm	48 mm	39 mm	500 kg	x 1	AC607212B1
					x 10	AC607212
14 mm	28 mm	56 mm	46 mm	600 kg	x 5	AC607214
					x 5	AC607216
16 mm	32 mm	64 mm	46 mm	800 kg	x 1	AC607218
					x 1	AC607220
18 mm	35 mm	70 mm	59 mm	950 kg	x 1	AC607225
					x 1	AC607225

**Manilles lyres galvanisées marquées**

Logo CE et diamètre sont gravés sur les manilles.

Toutes les références des produits se terminant par B suivi d'un chiffre, sont livrées sur carte. Le chiffre indique la quantité par carte. Le tarif est par carte.

• Charge de rupture 4 fois la charge de travail

Ø (mm)	B (mm)	H (mm)	C (mm)	C.T. (Kg)	Conditionnement	Réf.
6 mm	12 mm	24 mm	16 mm	188 kg	x 1	AC360206B2
					x 50	AC360206
8 mm	16 mm	32 mm	22 mm	438 kg	x 1	AC360208B2
					x 50	AC360208
10 mm	17 mm	42 mm	28 mm	625 kg	x 1	AC360210B1
					x 30	AC360210
12 mm	25 mm	50 mm	35 mm	1000 kg	x 1	AC360212B1
					x 15	AC360212
14 mm	29 mm	62 mm	44 mm	1250 kg	x 5	AC360214
					x 5	AC360216
16 mm	32 mm	65 mm	48 mm	1875 kg	x 5	AC360218
					x 5	AC360220
18 mm	36 mm	80 mm	54 mm	2125 kg	x 5	AC360225
					x 5	AC360225

## Chaînes, émerillons, manilles

### Manilles de chaîne

En inox 316 L. Pour saisir une amarre sur une chaîne

Pour une chaîne de 6 et 8 mm

Référence : **MR539108**

Pour une chaîne de 10 et 12 mm

Référence : **MR539112**



## Cordages, cosses, ressorts



### Géo Twist polyester

Cordage 3 torons fabriqué en polyester haute ténacité.

Stabilisé thermiquement.

Bonne résistance à l'abrasion et aux UV

Reste souple toute sa durée.

Sur demande jusqu'au Diam 64 mm

Pos.	Ø cordage en mm	Charge de rupture (DaN)	Poids au 100 m	Bobine/m	Blanc	Noir
1	8	1540	4,80 kg	100	CR200008	CR201008
2	10	2365	7,60 kg	100	CR200010	CR201010
3	12	3388	11,00 kg	100	CR200012	CR201012
4	14	4092	14,80 kg	100	CR200014	CR201014
5	16	6270	19,50 kg	100	CR200016	CR201016
6	18	7370	24,50 kg	100	CR200018	CR201018
7	20	8855	30,30 kg	100	CR200020	CR201020
8	24	12650	43,70 kg	100	CR200024	CR201024
9	28	16940	59,40 kg	100	CR200028	CR201028
10	32	22000	77,80 kg	100	CR200032	CR201032

### Géo Square polyester

Cordage 8 torons tressage square, fabriqué en polyester haute ténacité.

Bonne résistance à l'abrasion et aux UV.

Très bonne absorption des chocs, reste souple toute sa durée.

Epissure facile sur chaîne.

Ne fait pas de noeud ni de coque.

Livré en bobine de 100 mètres

Sur demande jusqu'au Diam 64 mm



Ø (mm)	Charge de rupture daN	Poids au 100m	Blanc	Noir
12 mm	3388	11,00 kg	CR210012	CR211012
14 mm	4092	14,80 kg	CR210014	CR211014
16 mm	6270	19,50 kg	CR210016	CR211016
18 mm	7370	24,50 kg	CR210018	CR211018
20 mm	8855	30,30 kg	CR210020	CR211020
22 mm	11440	36,70 kg	CR210022	CR211022
24 mm	13640	43,70 kg		CR211024
28 mm	17600	59,40 kg	CR210028	CR211028
32 mm	22550	77,70 kg	CR210032	CR211032



### Cosses en polyamide blanc

	Emballage	Réf.
Pour cordage Ø 6 mm	4pcs	AC200406B4
Pour cordage Ø 8 mm	2pcs	AC200408B2
Pour cordage Ø 10 mm	2pcs	AC200410B2
Pour cordage Ø 12 mm	2pcs	AC200412B2
Pour cordage Ø 14 mm	2pcs	AC200414B2
Pour cordage Ø 16 mm	1pce	AC200416B1
Pour cordage Ø 18 mm	1pce	AC200418B1
Pour cordage Ø 20 mm	1pce	AC200420B1
Pour cordage Ø 22 mm	1 pce	AC200422B1



### Cosses en inox

	Emballage	Réf.
Pour cordage Ø 6mm	2pcs	AC200106B2
Pour cordage Ø 8mm	2pcs	AC200108B2
Pour cordage Ø 10mm	2pcs	AC200110B2
Pour cordage Ø 12mm	2pcs	AC200112B2
Pour cordage Ø 14mm	1pce	AC200114B1
Pour cordage Ø 16mm	1pce	AC200116B1
Pour cordage Ø 18mm	1pce	AC200118B1
Pour cordage Ø 20mm	1pce	AC200120B1



### Cordage 3 torons plombé

Cordage 3 torons polyester plombé pour ancre légère ou pour pendille attachées aux chaînes filles du port.

Livré en bobine de 100mt

Pos.	Couleur	Ø (mm)	Rupture théorique	Poids au 100m	Réf.
1	Blanc	8 mm	610kg	10,0kg	CR139008
2	Blanc	10 mm	955kg	13,0kg	CR139010
3	Blanc	12 mm	1360kg	16,5kg	CR139012



### Ressorts de mouillage Inox

En acier inoxydable haute résistance avec embouts anti-grincement.

	Ø Fil	Longueur	Charge maxi. (kg)	Réf.
Bateau jusqu'à 8mt	6mm	300mm	2400	MR085006
Bateau jusqu'à 10mt	7mm	400mm	4000	MR085007
Bateau jusqu'à 12mt	9mm	470mm	8000	MR085009
Bateau jusqu'à 14mt	11mm	470mm	13000	MR085011



### ● NOTRE CONSEIL

Pour toute demande, consultez nos équipes commerciales.





### Capot de pont PLANUS

Cadre en aluminium anodisé  
Angle de rayon 75 mm  
Panneau en acrylique "fumée"  
de 10 mm d'épaisseur.  
Profil de cadre anodisé satiné.  
Épaisseur de l'acrylique : 10 mm  
Couleur "fumée noire".  
Marquage CE : All



374 x 374 mm

Référence : **VETPLA40L**

424 x 424 mm

Référence : **VETPLA45L**

471 x 471 mm

Référence : **VETPLA50L**

### Capot de pont ALTUS

Aluminium robuste et plat  
Hauteur : 21 mm.  
Conforme à la classification All  
et aux normes CE.  
Capot ALTUS munis de compas  
pour un ajustement optimal et plus facile  
Poignées de verrouillage brevetées  
Capots avec position de ventilation et verrouillage  
Profilés aluminium polis et anodisés.  
Couvercle en acrylique avec épaisseur de 10 mm.  
Couleur "fumée". Marquage CE : All



260 x 260 mm

Référence : **VETALT2626SL**

457 x 327 mm

Référence : **VETALT4633SL**

470 x 470 mm

Référence : **VETALT4747SL**

511 x 511 mm

Référence : **VETALT5151SL**

417 x 252 mm

Référence : **VETALTD420SL**

421 x 421 mm

Référence : **VETALT4242SL**

518 x 450 mm

Référence : **VETALTD520SL**

diam. 518 mm

Référence : **VETALTR520SL**

504 x 377 mm

Référence : **VETALT5038SL**

## NOTRE CONSEIL

Retrouvez l'ensemble de la gamme capot de pont  
VETUS sur : [www.vidalmarine.com](http://www.vidalmarine.com)



### Hublots

Cadre en aluminium avec finition satin anodisé.  
Aucunes fixations visibles à l'intérieur ou à l'extérieur.  
Livré avec moustiquaire composite.  
Protection en acrylate d'une épaisseur de 10 mm.  
Résistantes aux frottements  
Supports de montage immobiles quelque que soit la force du  
courant marin.

Hublot inoxydable 316

Référence : **VETPWS32A1**

diam. 176 mm

Référence : **VETPQ53**

522 x 194 mm

Référence : **VETPX57**

377 x 212 mm

Référence : **VETPZ76**

### Aérateurs type UFO et UFOTRANS

Acier inoxydable  
Pas de fermeture pour une ventilation permanente.  
Aérateurs étanches contre la pluie et le ruissellement  
Extérieur poli miroir.  
Modèle standard munis d'une moustiquaire et d'une contrepar-  
tie pour l'intérieur.  
Flux d'air net de 31,8 cm<sup>2</sup>.

Aérateur électrique pour UFO

Référence : **VETFAN12**

Aérateur en acier inoxydable

Référence : **VETUFO**



### Manches à air orientables/démontables

Ouverture de pont de Ø 75, 100 ou 125 mm.

4 versions disponibles :

**LEVANTER** : Fonderie d'acier inoxydable avec intérieur rouge.

**MISTRAL** : Fonderie d'acier inoxydable avec intérieur blanc.

**BOREAS** : Matière synthétique blanche avec intérieur rouge.

**MARIN** : Matière synthétique blanche avec intérieur rouge.

Fixation de l'anneau possible à la main ou avec un outil spécia-  
lement fourni en standard.

**Manches à air synthétiques disponibles en deux versions :**

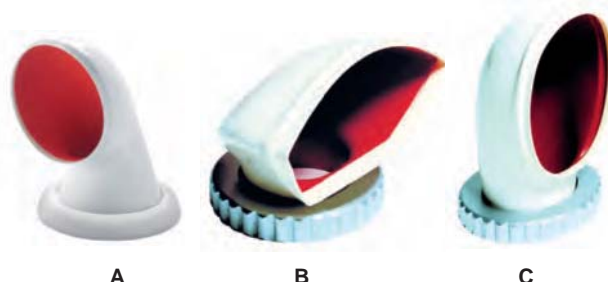
"**MARIN**" ont une collerette de serrage en matière synthétique  
solide.

"**BOREAS**" ont une collerette en acier inoxydable.

**Kit d'options avec :**

Moustiquaire en acier inoxydable

Plaque de fermeture en cas de tempête disponible sur  
demande.



A

B

C

JERRY2

Référence : **VETJERRY2 A**

DONALD2

Référence : **VETDONALD2 B**

MARIN100

Référence : **VETMARIN100 C**